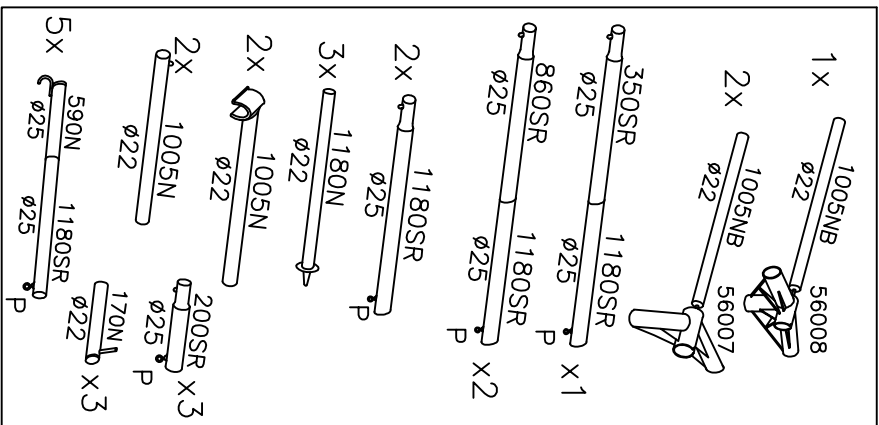
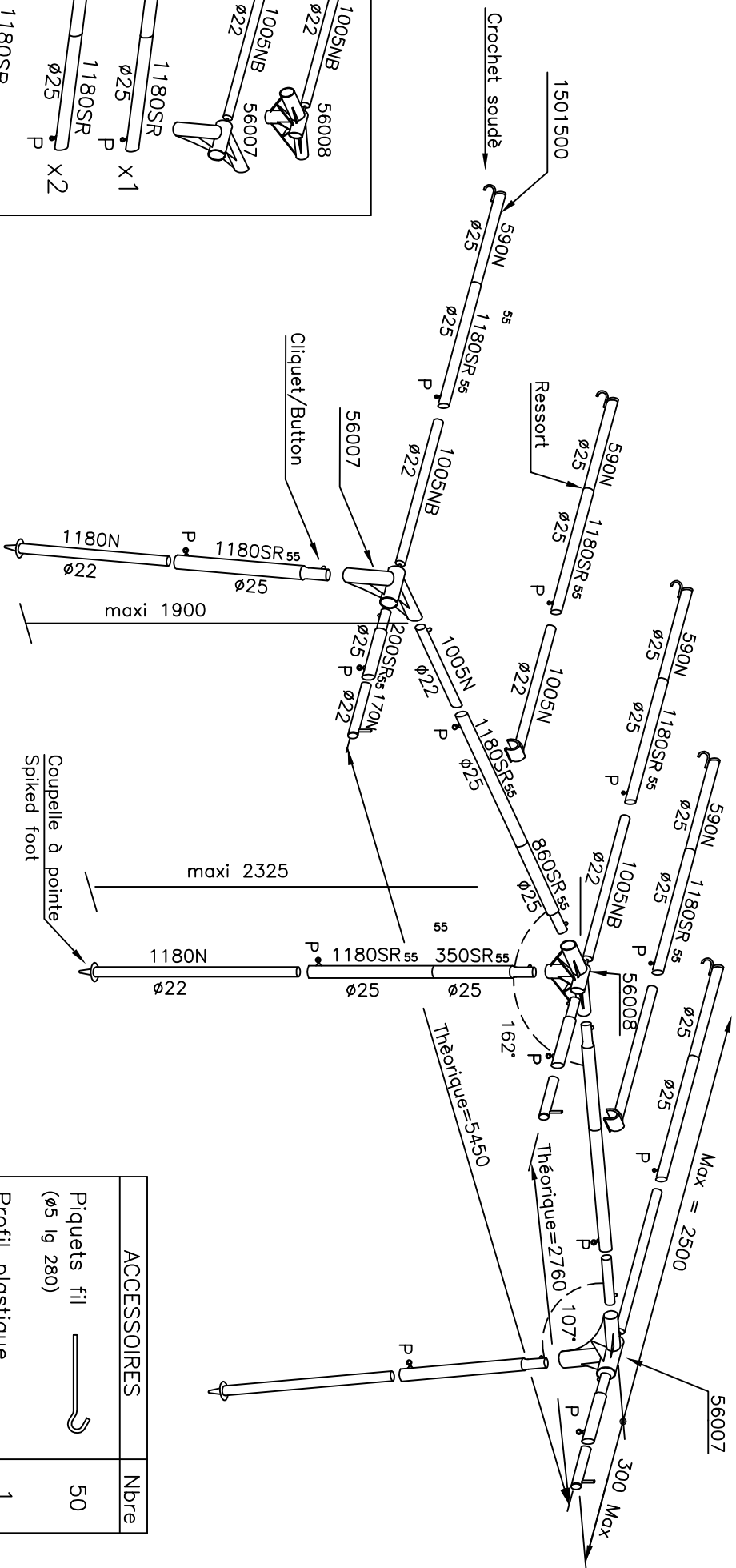


ARMATURE AUVENT RANDGER 575 – 902869



Designation: (exemple)

1180SR : longueur tube = 1180 mm

ø25 : tube diamètre extérieur 25 mm

Description: (exemple)

1180SR : length of pole = 1180 mm

ø25 : outside diam 25 mm

ACCESSOIRES	Nbre
Piquets fil (ø5 lg 280)	50
Profil plastique double gorge lg 750 mm	1
Sac armature (400x1400)	1
TRINGLE A RIDEAU ø10 lg 0830+1embout	4
ø12 lg 0850+1embout	4