



Installation instructions
for brackets **EN**

Montageanleitung für
die Halterungen **DE**

Instructions de montage
pattes **FR**

Instrucciones de instalacion
de los estribos **ES**


Istruzioni di montaggio
delle staffe **IT**

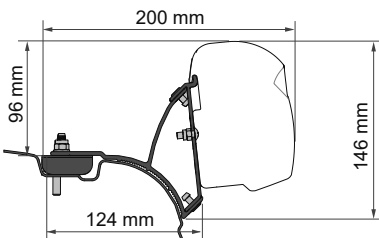
Please consult the website for
instructions in the languages:
NL-SV-DA-NO-FI-PT

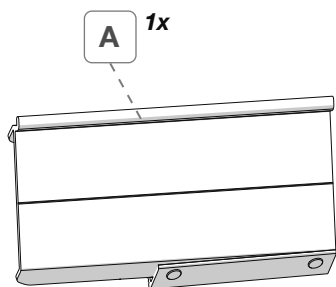


KIT VW T5/T6 MULTIVAN TRANSPORTER

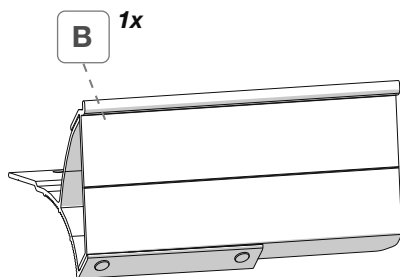
**98655A647
RHD - 98655A648**

 **F43van**
(L1-270 / L2-300)

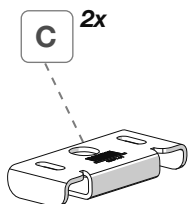




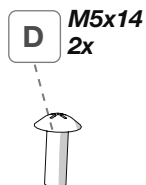
A 1x



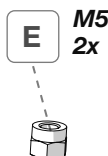
B 1x



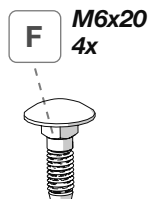
C 2x



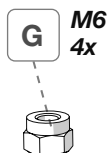
D M5x14
2x



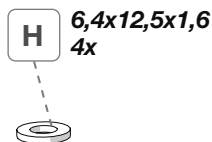
E M5
2x



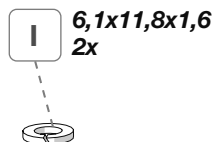
F M6x20
4x



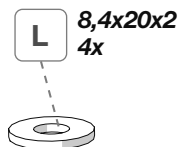
G M6
4x



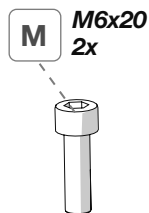
H 6,4x12,5x1,6
4x



I 6,1x11,8x1,6
2x



L 8,4x20x2
4x



M M6x20
2x



5 mm



8 mm
10 mm



Sikaflex
252 or 554



Ø 5,5 mm



Package contents / Verpackungsinhalt / Contenu de l'emballage / Contenido del embalaje / Contenuto dell'imballo

p. 2

Installation instructions / Montageanleitung / Instructions de montage / Instrucciones de montaje / Istruzioni di montaggio

p. 3

Safety instructions / Sicherheitshinweise / Consignes de sécurité / Instrucciones de seguridad / Avvertenze di sicurezza

p. 9

Warranty / Garantie / Garantie / Garantía / Garanzia

p. 11



EN

ATTENTION: INSTALLATION ON FIXING KIT

The brackets must always be well-aligned to each other to avoid later problems; in case they are not, they must be properly shimmed using the spacers to ensure the alignment.
The installation of the awning can occur only when the adapter is perfectly aligned to the wall of the vehicle.

DE

ACHTUNG: ANBRINGUNG AUF BEFESTIGUNGSKIT

Die Halterungen müssen immer gleichlinig angebracht sein; sollte dies nicht der Fall sein, dann mit Distanzstücken ausgleichen.
Die Anbringung der Markise kann nur durch geradlinig anliegenden Adapter an der Fahrzeugwand erfolgen.

FR

ATTENTION : INSTALLATION SUR KIT DE FIXATION

Les étriers doivent toujours être alignés entre eux pour éviter d'éventuels problèmes. Dans le cas contraire, donner éventuellement plus d'épaisseur à l'aide d'entretoises garantissant leur bon alignement. L'installation du store pourra se faire seulement une fois que l'adaptateur sera parfaitement aligné contre la paroi du véhicule.

ES

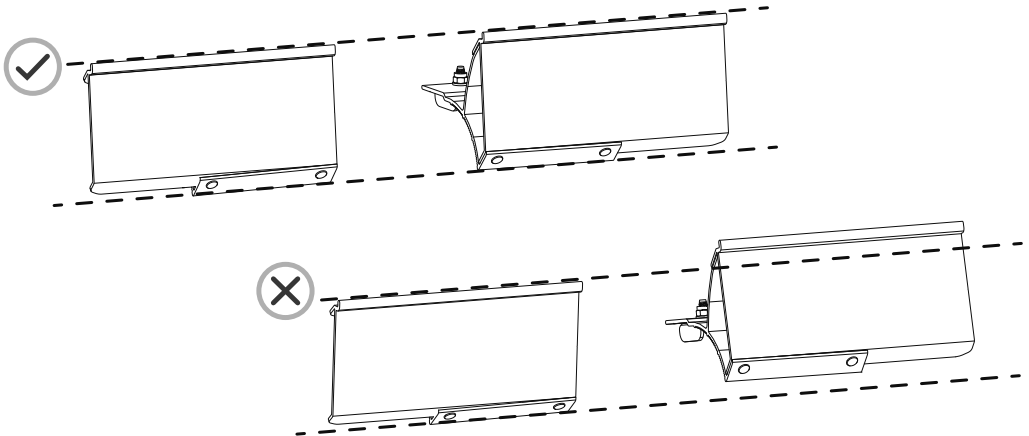
IMPORTANTE: INSTALACION EN KIT DE FIJACION

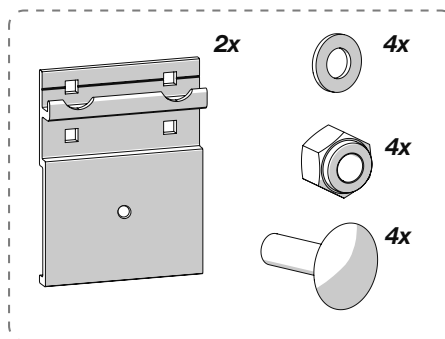
Los soportes deben estar siempre bien alineados entre ellos para evitar problemas posteriores; en caso contrario, suplementar adecuadamente utilizando los espaciadores para asegurar la alineación.
La instalación del toldo sólo puede ocurrir con el adaptador perfectamente alineado a la pared del vehículo.

IT

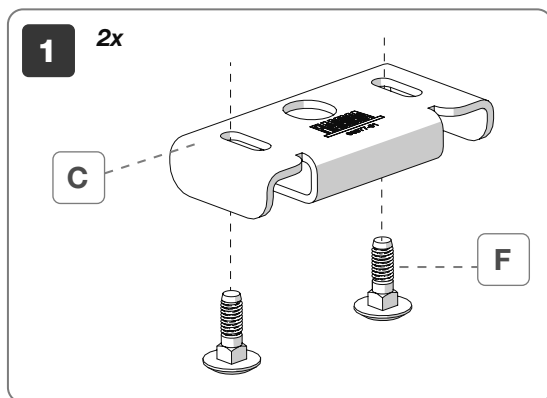
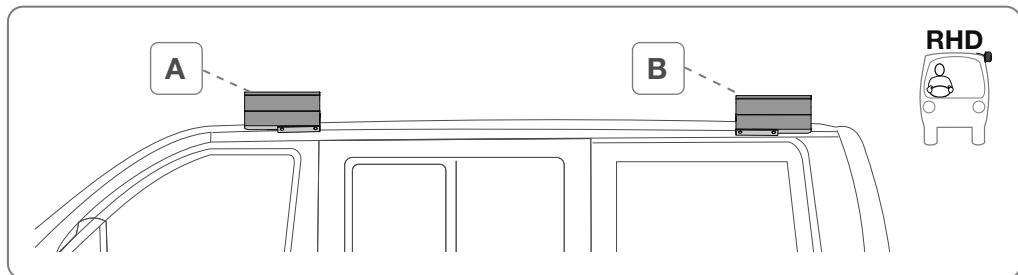
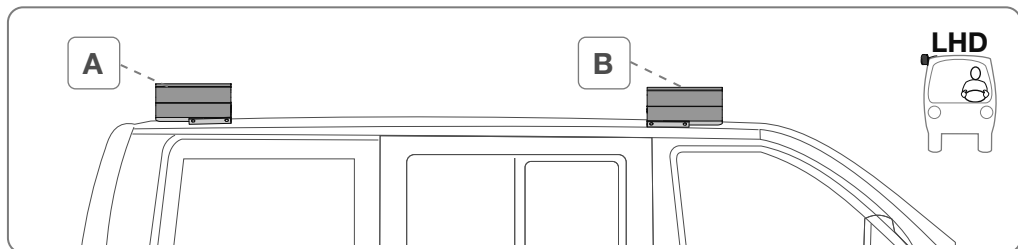
IMPORTANTE: INSTALLAZIONE SU KIT DI FISSAGGIO

Le staffe devono sempre essere ben allineate tra loro per evitare successivi problemi; in caso non lo fossero, spessorare opportunamente utilizzando dei distanziali per garantire l'allineamento.
L'installazione del tendalino può avvenire solo con le staffe perfettamente allineate alla parete del veicolo.



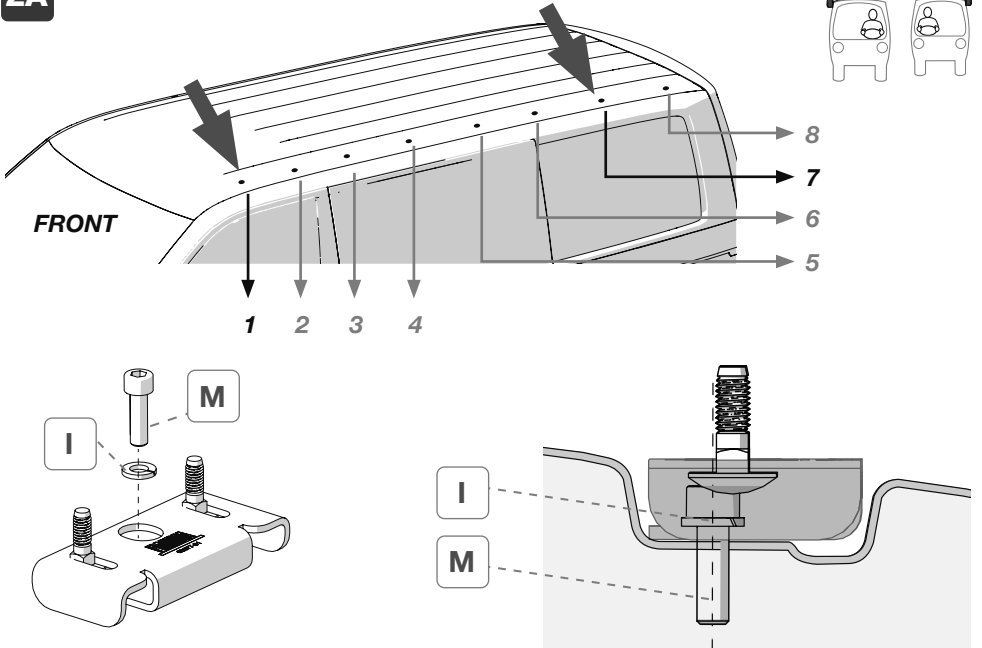


Delivered as standard with awning F43van
Do not use with this Kit:
VW T5/T6 MULTIVAN
TRANSPORTER

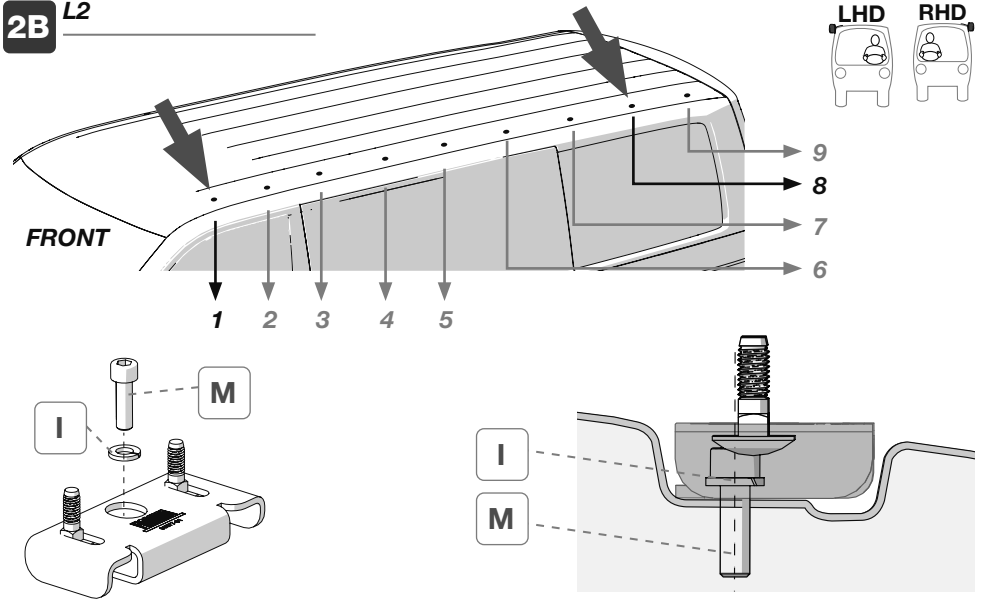




2A L1

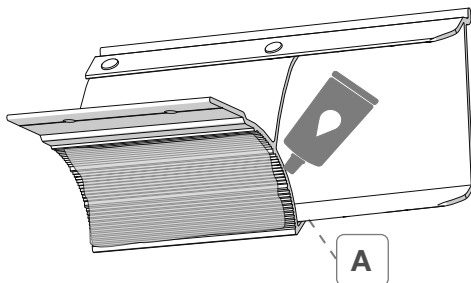
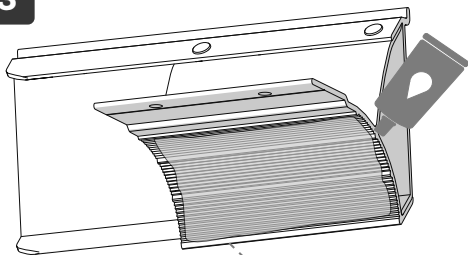


2B L2





3



EN **Important:** use of Sikaflex 252 / 554 adhesive is essential for fixing the bracket (brackets).

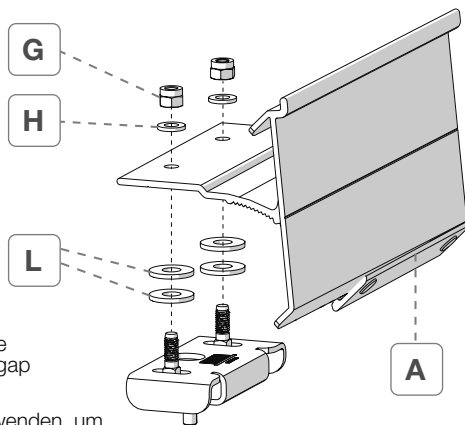
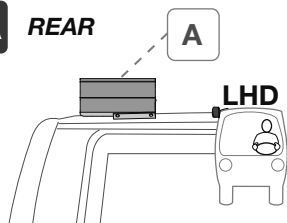
DE **Wichtig:** Zur Befestigung des Bügels (bzw. der Bügel) unbedingt Sikaflex-Dichtungsmasse 252 / 554 benutzen.

FR **Attention:** l'utilisation du mastic Sikaflex 252 / 554 est fortement recommandée pour coller la patte de fixation (les pattes de fixation).

ES **Importante:** es fundamental usar el adhesivo Sikaflex 252 / 554 para fijar el soporte (los soportes).

IT **Importante:** è fondamentale l'utilizzo dell'adesivo Sikaflex 252 / 554 nel fissaggio della staffa (delle staffe).

4A REAR



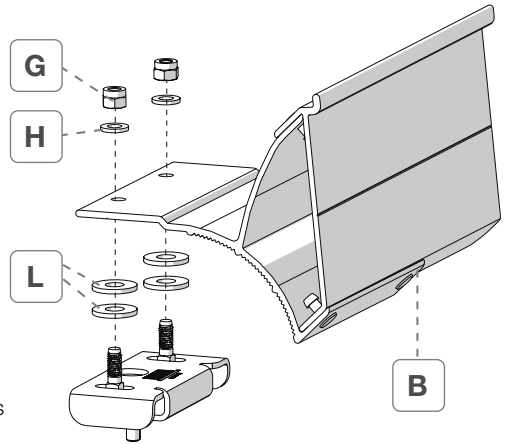
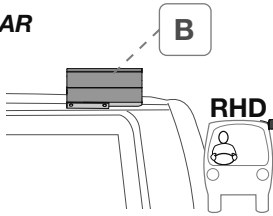
EN The "H" washers should only be used, where necessary, to compensate for an excessive gap between the roof of the vehicle and bracket.

DE Die Rosetten „H“ sind nur bei Bedarf zu verwenden, um einen übermäßigen Abstand zwischen dem Dach des Fahrzeugs und dem Halterungsbügel auszugleichen.

FR Die Rosetten „H“ sind nur bei Bedarf zu verwenden, um einen übermäßigen Abstand zwischen dem Dach des Fahrzeugs und dem Halterungsbügel auszugleichen.

ES Las arandelas «H» solo deberán utilizarse en caso de necesidad, para compensar una distancia excesiva entre el techo del vehículo y el soporte.

IT Le rosette "H" sono da utilizzare solo in caso di necessità, a compensare un'eccessiva distanza tra tetto del veicolo e staffa.

**4B REAR**

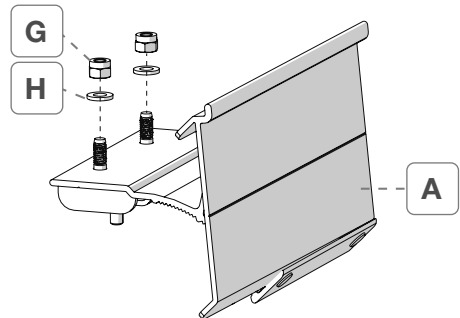
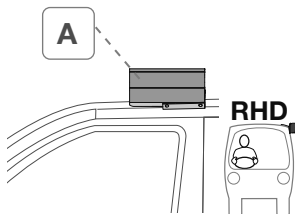
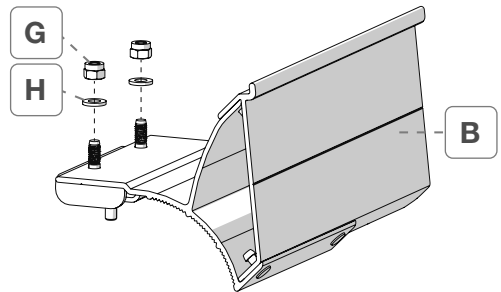
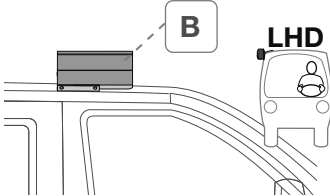
EN The "H" washers should only be used, where necessary, to compensate for an excessive gap between the roof of the vehicle and bracket.

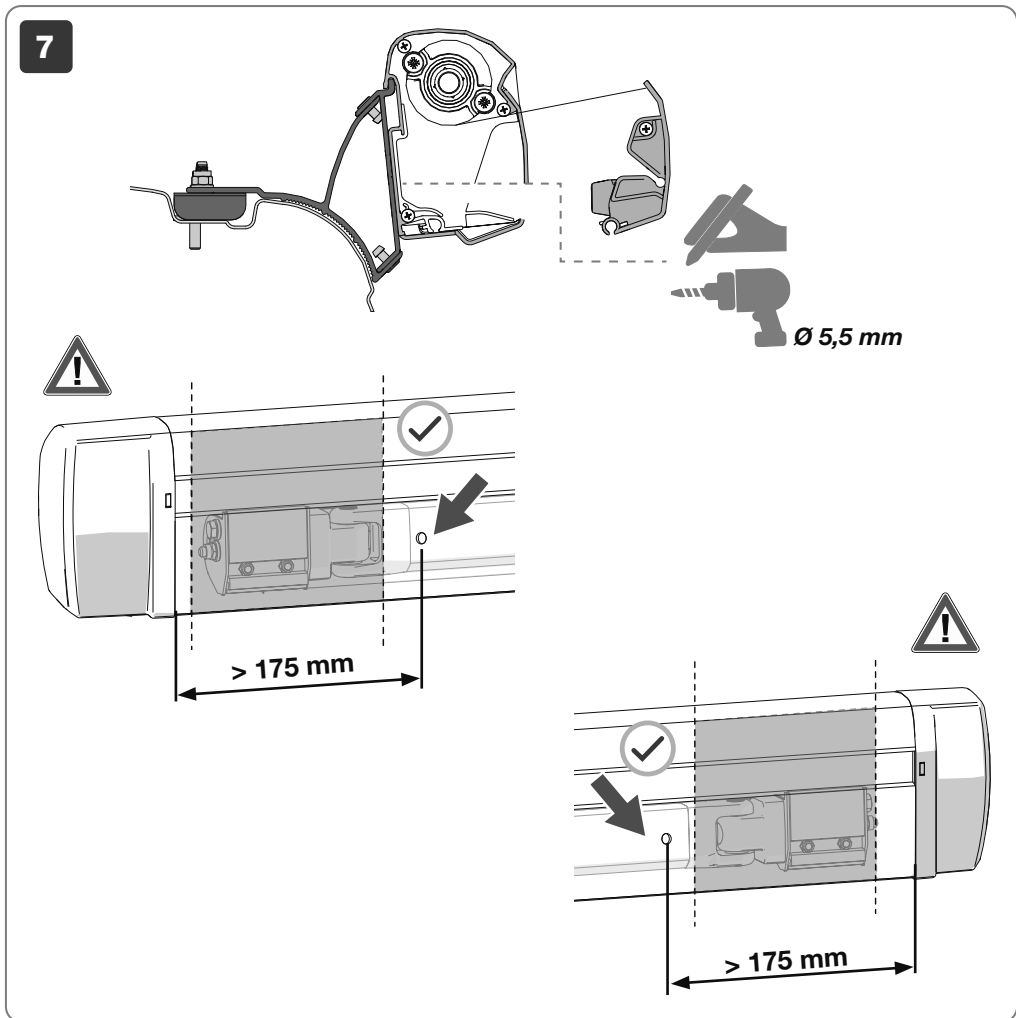
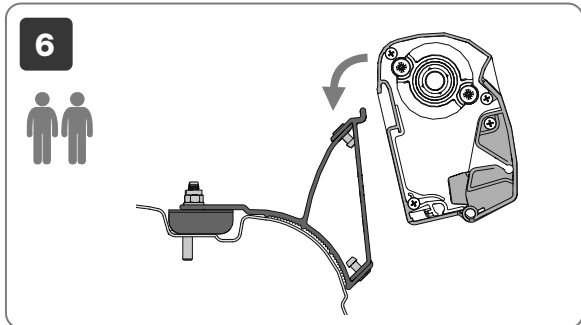
DE Die Rosetten „H“ sind nur bei Bedarf zu verwenden, um einen übermäßigen Abstand zwischen dem Dach des Fahrzeugs und dem Halterungsbügel auszugleichen.

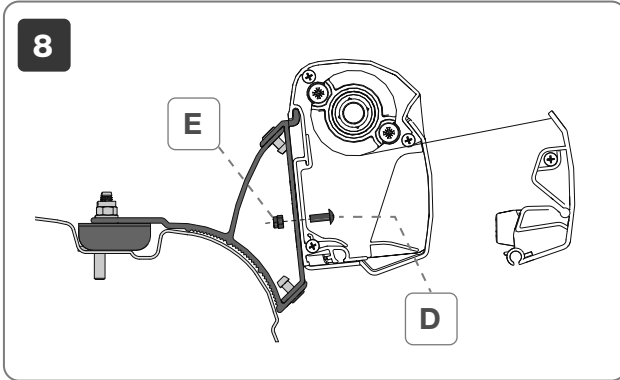
FR Die Rosetten „H“ sind nur bei Bedarf zu verwenden, um einen übermäßigen Abstand zwischen dem Dach des Fahrzeugs und dem Halterungsbügel auszugleichen.

ES Las arandelas «H» solo deberán utilizarse en caso de necesidad, para compensar una distancia excesiva entre el techo del vehículo y el soporte.

IT Le rosette "H" sono da utilizzare solo in caso di necessità, a compensare un'eccessiva distanza tra tetto del veicolo e staffa.

5 FRONT





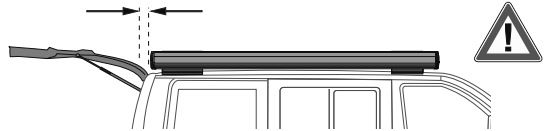
EN Before tightening the screws, make sure that the awning position doesn't prevent the opening of the rear door.

DE Vor Anziehen der Schraube, die Position der Markise kontrollieren, welche das komplette Öffnen der Schiebetür ermöglichen muss.

FR Avant de serrer les vis, vérifier la position du store qui doit permettre l'ouverture complète du hayon arrière.

ES Antes de apretar los tornillos, asegurarse de que la posición de la awning no impida la apertura de la puerta trasera.

IT Prima di stringere le viti, fare un controllo del posizionamento del tendalino per consentire l'apertura completa del portellone posteriore.



EN **ATTENTION** Periodically check the brackets to make sure they are firmly attached (especially after the first kilometers) make sure the bolts are not loose and that holding brackets have not shifted.

DE **ACHTUNG** Regelmässig die Befestigung der Halterungen kontrollieren. Achten Sie vor allem nach dem ersten Sicherstellen darauf, dass sich die Haltebügel nicht verschoben haben.

FR **ATTENTION** Contrôler périodiquement l'état de fixation des pattes (surtout après les premiers kilomètres) en s'assurant que les supports de fixation n'aient pas bougé.

ES **CAUIDADO** Controlar periódicamente el estado de fijación de los estribos (sobretudo después de los primeros Kms) asegurándose que no se desplacen.

IT **ATTENZIONE** Controllare periodicamente lo stato di fissaggio delle staffe (soprattutto dopo i primi chilometri) assicurandosi che le stesse non si siano mosse e che i serraggi siano corretti.

EN When using the awning please follow the instructions of the product.

DE Bitte halten Sie sich beim Gebrauch der Markise an die Gebrauchsanweisung.

FR Pour l'utilisation du store, se référer aux instructions du store même.

ES Para el uso del toldo, atenerse a las instrucciones que se encuentran en el producto.

IT Per l'utilizzo del tendalino, attenersi alle istruzioni presenti nel prodotto.



EN

Read the following instructions and warnings carefully; failure to observe these installation and usage instructions as well as the laws for driving in the relevant country may cause severe harm or damage for which the manufacturer declines all responsibility.

In the event of an accident involving the vehicle and/or the product, ensure that the product has not been damaged. In the event of damage, contact your local retailer before moving the vehicle. Fiamma declines every responsibility for any modification of the product that may cause damage and/or injury to things and people.

Before installation, ensure compatibility with the vehicle on which the product must be installed. Checking that the wall/roof/rear door is sufficiently solid and suitable for guaranteeing the resistance of the anchoring points is always mandatory. If not, strength and compliance with the maximum load indicated in the instructions are not guaranteed and it will be necessary to reinforce it these points.

DE

Lesen Sie sich die folgenden Anweisungen und Warnhinweise sorgfältig durch. Die Nichtbeachtung dieser Montage- und Nutzungsvorschriften sowie der Bestimmungen der Straßenverkehrsordnung im Einsatzland kann zu schwerwiegenden Schäden führen, für die der Hersteller keine Verantwortung übernimmt.

Nach einem eventuellen Unfall, der das Fahrzeug bzw. Produkt betrifft, immer sicherstellen, dass das Produkt nicht beschädigt wurde. Im Falle von Schäden wende man sich vor der Benutzung des Fahrzeugs an den Händler. Fiamma lehnt jede Verantwortung für Veränderungen am Produkt ab, die zu Schäden und/oder Verletzungen an Sachen und Personen führen können.

Vergewissern Sie sich im Vorfeld der Montage, dass das Produkt mit dem Fahrzeug, an dem es installiert werden soll, kompatibel ist. Prüfen Sie unbedingt stets, dass die Fahrzeugwand/-dach/-tür ausreichend stabil und geeignet ist, um die Festigkeit der Ankerpunkte zu gewährleisten.

FR

Lire attentivement les instructions de montage suivantes. Le non-respect de ces conseils d'installation ou d'utilisation mais aussi des normes relatives au code de la route du pays dans lequel vous circulez peuvent causer de graves dommages qui ne pourront aucunement engager la responsabilité du fabricant.

En cas d'accident impliquant le véhicule et/ou le produit, vérifiez que le produit n'a pas été endommagé. Dans le cas contraire, contactez le concessionnaire avant de déplacer le véhicule. Fiamma décline toute responsabilité quant aux éventuelles modifications apportées au produit pouvant entraîner des dommages et/ou lésions aux choses et aux personnes.

Avant de procéder au montage, assurez-vous de la compatibilité du produit devant être installé sur le véhicule. Il est obligatoire de vérifier que la paroi / le toit / le hayon du véhicule est suffisamment solide ou qu'elle/il est adapté/e pour garantir la résistance des points de fixation.

ES

Lea atentamente las siguientes instrucciones y advertencias; el incumplimiento de estas normas de montaje y uso y de las normas del código de circulación del país por el que se circula puede causar daños graves sobre los que el fabricante declina toda responsabilidad.

En caso de accidente que afecte al vehículo o al producto, asegúrese de que el producto no haya sufrido daños. Si hay algún daño, póngase en contacto con su distribuidor local antes de mover el vehículo. Fiamma no se hace responsable de cualquier modificación del producto que pueda causar daños o lesiones a cosas y personas.

Antes del montaje, asegúrese de que el producto sea compatible con el vehículo en el que se instalará. Es obligatorio comprobar siempre la solidez suficiente de la pared/techo/portón del vehículo y que sea adecuada para garantizar la resistencia de los puntos de anclaje.

IT

Leggere con attenzione le seguenti istruzioni e avvertenze; il mancato rispetto di queste norme di montaggio e utilizzo nonché delle normative del codice stradale del paese di circolazione possono causare gravi danni in ordine ai quali la ditta produttrice declina ogni responsabilità.

In caso di incidente riguardante il veicolo e/o il prodotto, assicurarsi che il prodotto non abbia subito danni. In caso di danno, contattare il rivenditore locale prima di spostare il veicolo. Fiamma declina ogni responsabilità per qualsiasi modifica del prodotto che possa causare danni e/o lesioni a cose e persone.

Prima del montaggio assicurarsi la compatibilità con il veicolo sul quale il prodotto deve essere installato. È obbligatorio verificare sempre la sufficiente solidità della parete/tezzo/portellone del veicolo e che essa/o sia idonea a garantire la resistenza dei punti di ancoraggio.



EN Warranty Fiamma
In case of defects with regards to materials and manufacturing, the customer is entitled to the warranty in accordance with local laws and regulations of the country in which the product was purchased.

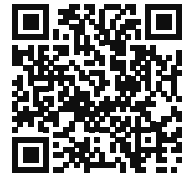
DE Garantie Fiamma
Im Falle einer Mangelhaftigkeit der Ware, kann der Verbraucher unter den erforderlichen Voraussetzungen gegenüber dem Verkäufer von dem Garantieanspruch zu den festgelegten Bedingungen gemäss den lokalen Rechtsvorschriften Gebrauch machen.

FR Garantie Fiamma
En cas d'un défaut de conformité du produit, le consommateur pourra faire valoir ses droits de recours en garantie selon les modalités prévues par les dispositions légales locales, pour autant que les conditions de recours soient satisfaites.

ES Garantía Fiamma
En caso de fallos o defectos de material y de fabricación, el cliente puede hacer valer la garantía de acuerdo con las leyes y reglamentaciones del país en el que el producto haya sido comprado.

IT Garanzia Fiamma
In caso di difetto di conformità dei beni, il consumatore potrà far valere nei confronti del venditore la garanzia secondo le modalità previste dalle disposizioni di legge locali, ove ne ricorrano i presupposti.

Customer service





EN

Check that nothing has been damaged or deformed during transport. In the event of doubts or questions concerning the installation, use or limitations of the product, contact the dealer. **We recommend that the installation is carried out by qualified personnel and in compliance with current local regulations.**

DE

Bitte kontrollieren Sie, dass alle Einzelteile einwandfrei sind und nicht während dem Transport beschädigt wurden. Im Zweifelsfall oder bei Fragen zur Montage, Verwendung oder zu Einschränkungen des Produkts wenden Sie sich bitte an Ihren Händler. **Wir empfehlen die Anbringung durch Fachpersonal in Übereinstimmung mit den geltenden lokalen Vorschriften vornehmen zu lassen.**

FR

Contrôler le contenu du colis et vérifier qu'aucune pièce n'ait été cassée ou déformée durant le transport. En cas de doutes ou de questions relatives à l'installation, l'utilisation du produit, contactez votre concessionnaire. **L'installation doit être réalisée par des personnes dûment qualifiées et conformément aux normes en vigueur dans le pays d'installation.**

ES

Controlar que ningún detalle se haya roto o deformado durante el transporte. En caso de dudas o si tiene alguna pregunta sobre el montaje, uso y limitaciones del producto, póngase en contacto con el distribuidor. **Recomendamos que la instalación se realice por personal cualificado en conformidad con las regulaciones locales.**

IT

Controllare che nessun particolare sia rotto o deformato a causa di errori di trasporto. In caso di dubbi o domande relative al montaggio, utilizzo e limiti del prodotto, contattare il rivenditore. **Consigliamo di far eseguire l'installazione da parte di personale qualificato ed in conformità alle vigenti normative locali.**

fiamma.com

All rights reserved.

Fiamma S.p.A.

reserves the right to modify at any time, without notice, prices, materials, specifications and models or to cease production of any model.

Fiamma S.p.A. - Italy

Via San Rocco, 56
21010 Cardano al Campo (VA)