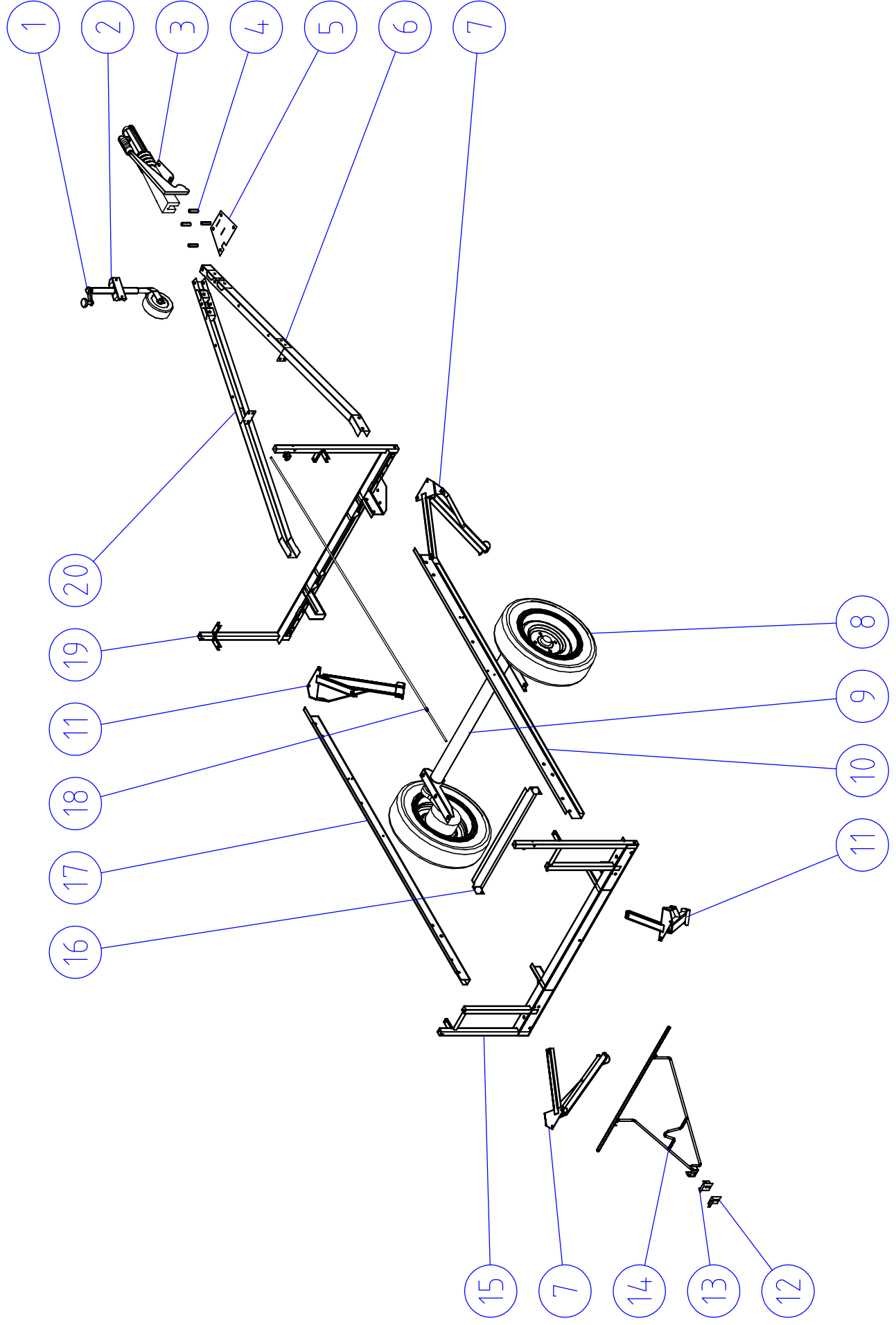


# Quickstop Classique

M/P614A1DA

Pour des raisons de clarté les plans ne sont pas à l'échelle.

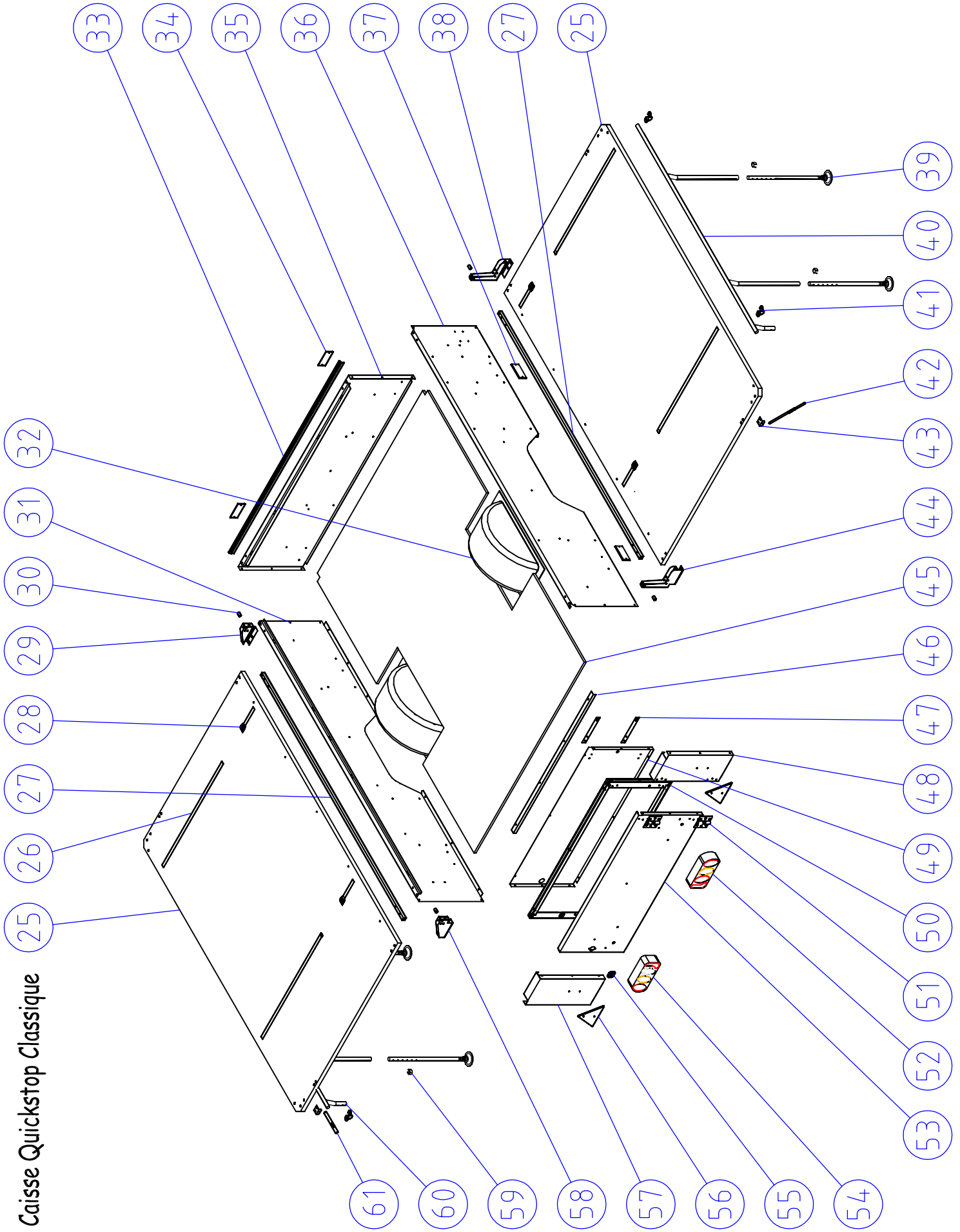
# Châssis Quickstop Classique AF



## *Châssis AF Quickstop Classique*

		<i>2012</i>
<i>Rep.</i>	<i>Désignation</i>	<i>Réf.</i>
<i>1</i>	Roue jockey	624970V
<i>2</i>	Collier roue jockey	03510
<i>3</i>	Tête d'attelage SV60 S/2	09306
<i>4</i>	Entretoise de timon lg.53	PL16599.ZN
<i>5</i>	Platine béquille flèche	PL26271
<i>6</i>	$\frac{1}{2}$ timon droit	PL35702
<i>7</i>	Vérin AVD / ARG	03492
<i>8</i>	Roue complète 135 SR13	03443
<i>9</i>	Essieu freiné 650 kg	03605
<i>10</i>	Longeron droit	PL35871.D
<i>11</i>	Vérin AVG / ARD	03491
<i>12</i>	Blocage sur traverse	PL16150
<i>13</i>	Accrochage sur traverse	PL16138
<i>14</i>	Support roue de secours	PL25995
<i>15</i>	Traverse arrière	M/PL45542
<i>16</i>	Traverse intermédiaire	PL35561
<i>17</i>	Longeron gauche	PL35871.G
<i>18</i>	Tige de frein	03566
<i>19</i>	Traverse avant	PL45442
<i>20</i>	$\frac{1}{2}$ timon gauche	PL35701
-	Manivelle rallongée 17/23	03421
-	Fiche 7 plots + 6 ronds	03047

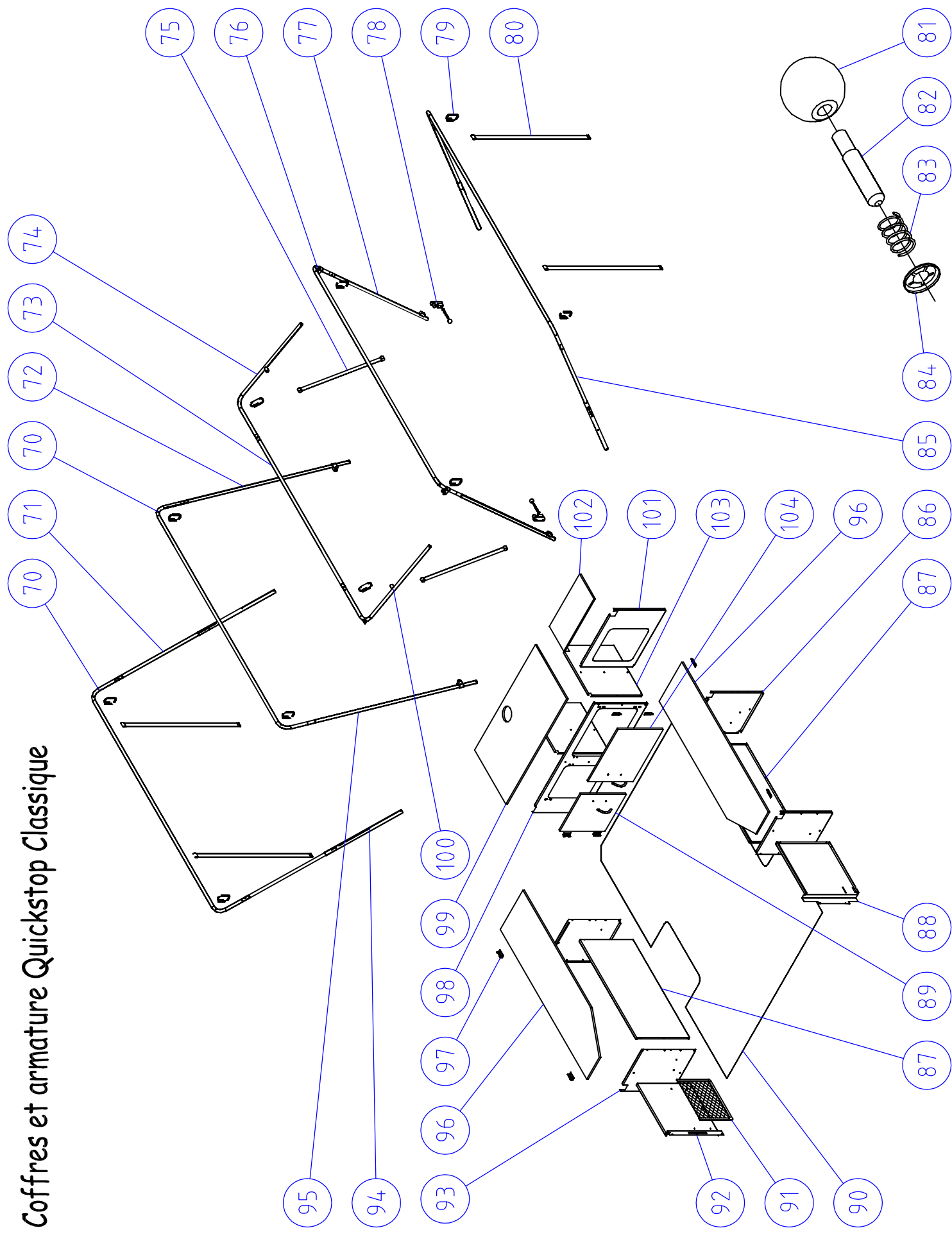
Caisse Quickstop Classique



## *Caisse et plateaux Quickstop Classique*

		<b>2012</b>
<b>Rep.</b>	<b>Désignation</b>	<b>Réf.</b>
25	Plateau de couchage	PL26994
26	Sangle de plateau de couchage lg.180cm	PL17431
27	Renfort de plateau de couchage	PL17468.N
28	Sangle de plateau de couchage lg.25cm	PL16726.B
29	Chape articulation de plateau AVG	PL36113AVG.N
30	Entretoise de chape d'articulation	PL16111
31	Ridelle gauche	PL45375G.N
32	Passage de roue	03478
33	Profil rail aluminium lg.144cm	PL17391.H
34	Catadioptré blanc	02947
35	Ridelle avant	PL45376.N
36	Ridelle droite	PL45375D.N
37	Catadioptré orange	02948
38	Chape articulation de plateau AVD	PL36112AVD.N
39	Pied de plateau	PL17011.T
40	Pied de plateau de couchage droit	PL26818D.N
41	Cavalier	07181
42	Compas droit	PL17799.T
43	Support de compas	PL17212.T
44	Chape articulation de plateau ARD	PL36112ARD.N
45	Plancher de caisse	PL35776.12/10
46	Nez de marche	PL35775
47	Sangle arrêt de porte	PL18074
48	Panneau arrière droit	M/PL27686.N
49	Panneau intérieur de porte	M/PL36273.N
50	Châssis de porte	M/PL27680.N
51	Charnière paumelle à rampe	M/03349
52	Feu arrière droit	02886
53	Panneau extérieur de porte	M/PL36272.N
54	Feu arrière gauche	02882
55	Poignée claquante	03584
56	Triangle réflectorisant rouge	02949
57	Panneau arrière gauche	M/PL27687.N
58	Chape articulation de plateau ARG	PL36113ARG.N
59	Vérou de tube	03453
60	Pied de plateau de couchage gauche	PL26818G.N
61	Compas gauche	PL17800.T
-	Sangle d'immobilisation de plateau	PL17020.A
-	Pontet acier rectangulaire lg.36mm	04008
-	Renfort de plateau (toile enduite)	PL16914
-	Toile de protection compas	PL17759
-	Velcro adhésif 1.50mm lg.20cm	PL17450.D
-	Velcro adhésif 1.50mm lg.140cm	PL17450.E
-	Velcro adhésif 1.50mm lg.100cm	PL17450.F
-	Rail aluminium de plateau lg.7cm	PL26995.A
-	Rail aluminium de plateau lg.96cm	PL26995.B
-	Rail aluminium de plateau lg.176,8cm	PL26995.C
-	Rail aluminium de plateau lg.110cm	PL26995.D
-	Butée caoutchouc blanche	03664
-	Téton de bâche	07223
-	Plaque de mousse 2000x1300x100	M/MOU70016-36R
-	Plaque de mousse 340x1300x115	M/MOU70019-41R

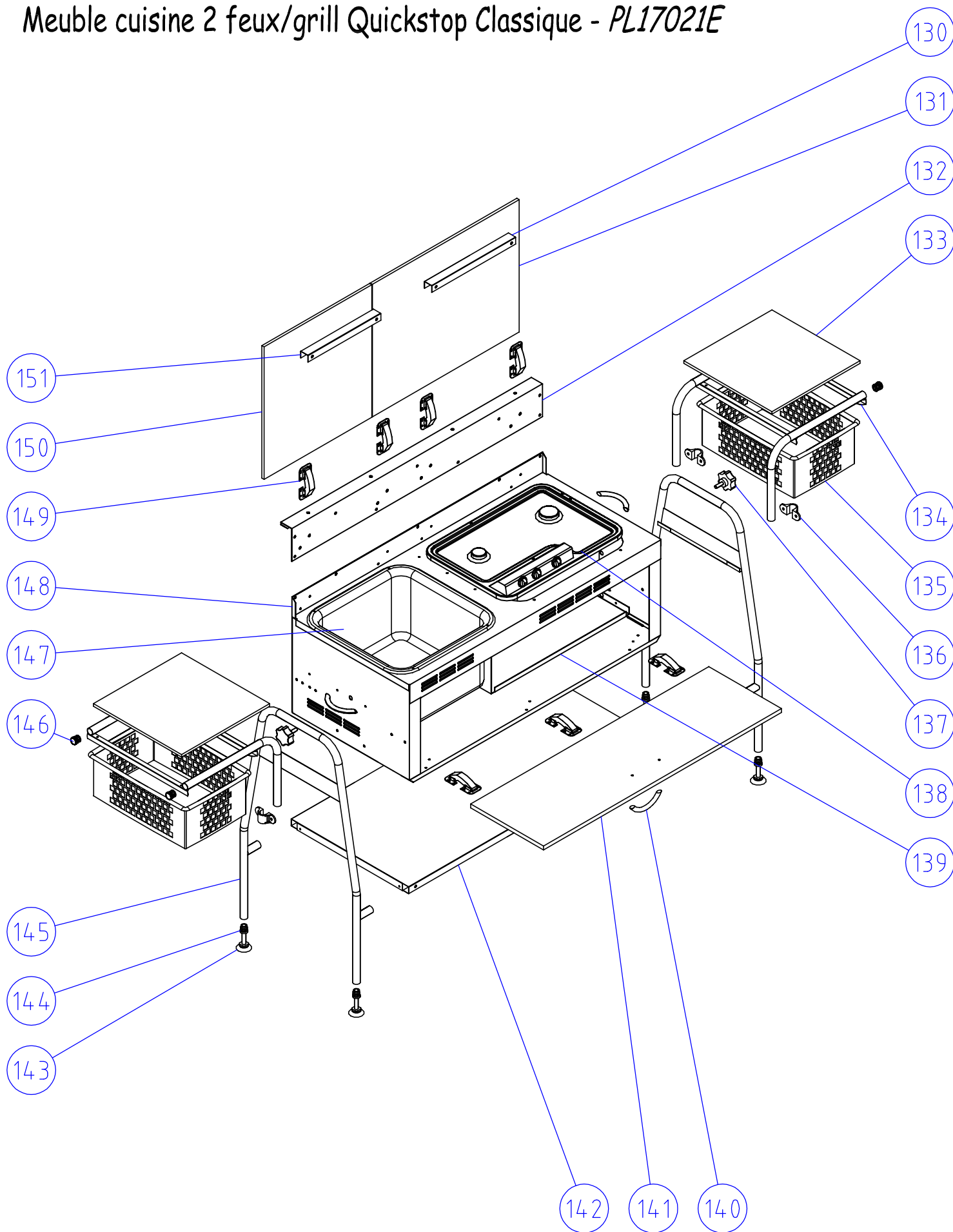
# Coffres et armature Quickstop Classique



## *Coffres et armature Quickstop Classique*

		<b>2012</b>
<b>Rep.</b>	<b>Désignation</b>	<b>Réf.</b>
70	Arceau principal complet	PL26750.N
71	Tube arceau secondaire gauche	PL17556.T
72	Tube arceau droit (pièce droite)	PL17545D.N
73	Tube faitière	PL16904.N
74	Arceau faitière avant	PL17551.N
75	Bielle	PL17549.N
76	Arceau droit complet	PL27096.N
77	Tube arceau droit	PL17558.T
78	Pièce coulissante	PL26339.N
79	Anneau brisé blanc	03633
80	Sangle d'ouverture armature	PL17562A
81	Boule bakelite noire	06479
82	Axe ø7x40	03374
83	Ressort de compression	06113
84	Rondelle à griffes ø7 Starlock	06229
85	Tube arceau secondaire droit	PL17557.T
86	Cloison de coffre droite	PL35826D.N
87	Panneau de coffre latéral	PL35825.N
88	Cloison arrière droite	PL45383.N
89	Porte gauche coffre avant	RA17019/9
90	Topis de caisse	PL26443.03334
91	Filet de rangement	216875Z
92	Cloison arrière gauche	PL45382.N
93	Cloison de coffre gauche	PL35826G.N
94	Coulisse d'arceau secondaire	PL17555.N
95	Tube arceau droit (pièce gauche)	PL17545G.N
96	Dessus de coffre droit et gauche	RA17017/9
97	Charnière dessus de coffre	03665
98	Panneau de coffre avant	PL36203.N
99	Dessus coffre avant	RA18100/9
100	Arceau faitière arrière	PL17552.N
101	Dessus ouvrant coffre avant	RA18101/9
102	Panneau de coffre avant droit	PL27457.N
103	Cloison latérale gauche	PL35828.N
104	Porte centrale coffre avant	RA17492/9
-	Charnière de porte coffre avant	03893
-	Equerre plastique blanche	07198
-	Loqueteau aimanté + plaque	07209

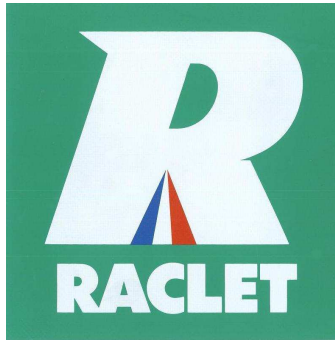
# Meuble cuisine 2 feux/grill Quickstop Classique - PL17021E





*Meuble cuisine 2 feux / grill Quickstop Classique*  
*- PL17021E -*

<i>Rep.</i>	<i>Désignation</i>	<i>Réf.</i>
<b>130</b>	Grande butée	PL16672.N
<b>131</b>	Dessus droit de cuisine	RA17471/9
<b>132</b>	Profil d'accrochage	PL35694.N
<b>133</b>	Planchette support banette	RA16905/9
<b>134</b>	Support banette	PL26467.N
<b>135</b>	Banette	03380
<b>136</b>	Cavalier ø20	07181
<b>137</b>	Volant rondo M8 ø40	06486
<b>138</b>	Plan de cuisson 2 feux / grill inox	08077
<b>139</b>	Dessous de grill	PL35716
<b>140</b>	Poignée métal nickelée	03529
<b>141</b>	Façade de cuisine	RA17472/9
<b>142</b>	Etagère basse	PL16944.N
<b>143</b>	Vérin rotule de pied	03985
<b>144</b>	Ecrou court M8 ø20	03984
<b>145</b>	Pied de meuble complet	PL17024.N
<b>146</b>	Bouchon ø20	06197
<b>147</b>	Évier inox	08078
<b>148</b>	Caisson soudé	PL27105.N
<b>149</b>	Charnière ressort	07189
<b>150</b>	Dessus gauche de cuisine	RA17494/9
<b>151</b>	Petite butée	PL16671.N
-	Butée caoutchouc noire	03663
-	Butée caoutchouc blanche	03664
-	Clips polyamide ø7/8	629187K
-	Tuyau annelé d'écoulement ø25 lg.100cm	PL17619E
-	Tuyau plastique alimentaire ø10x14 lg.140cm	PL16929D
-	Gazerie meuble cuisine grill	PL17474
-	Bec verseur avec tétine coudée	07161
-	Profil caoutchouc (évier et plan de cuisson)	M/08080
-	Poele	08079



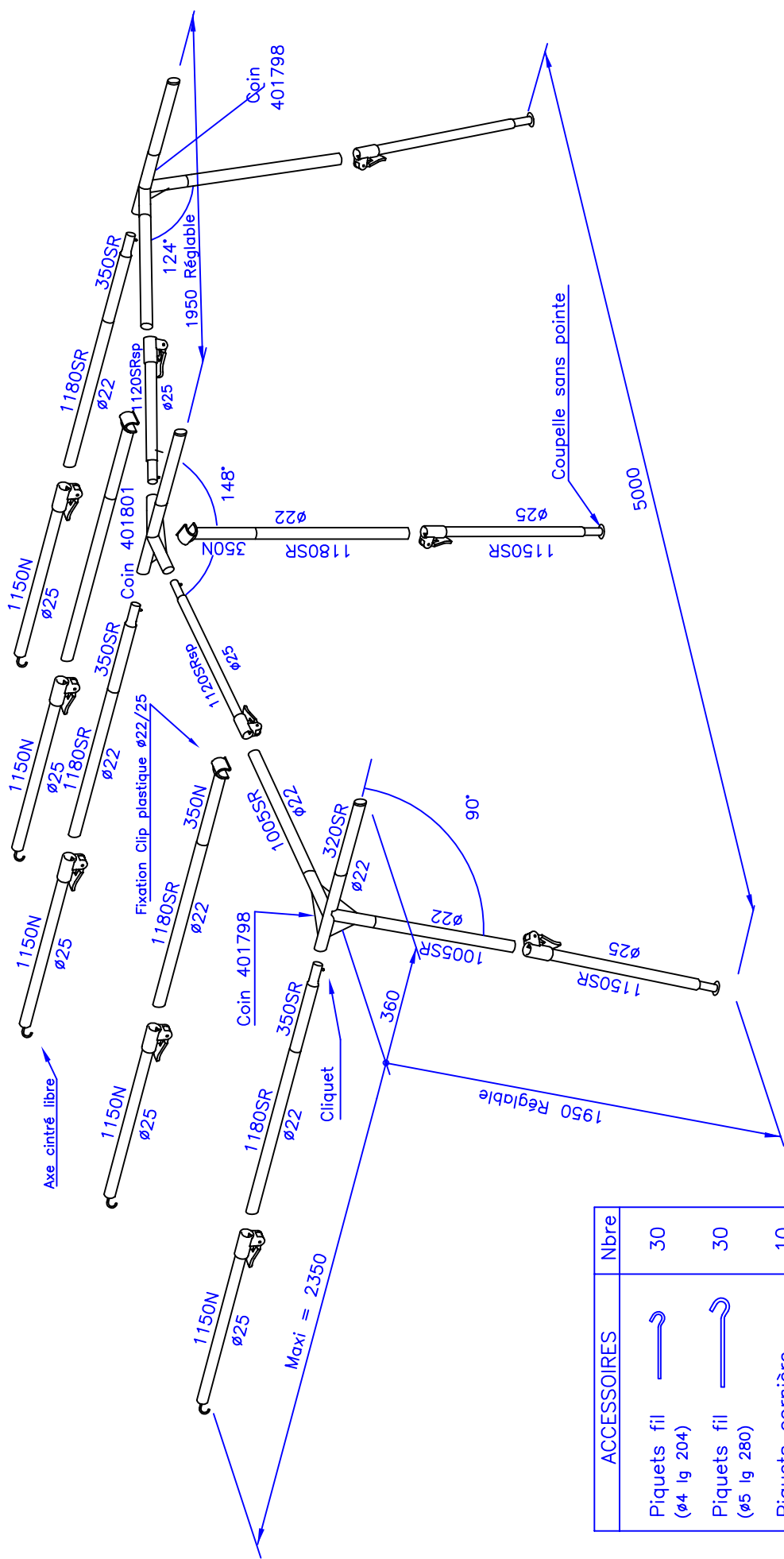
## Entoilage

Pour des raisons de clarté les plans ne sont pas à l'échelle.

## *Entoilage Quickstop Classique 2012*

<i>Quickstop "Classique" 2012</i>	
<i>Désignation</i>	<i>Réf.</i>
Entoilage avant	M/P6140A11/V
Double toit avant	M/P6140A10AV
Vélum	M/P6140A10VA
Double toit arrière	MP6140A8AR
Chambre	MP6140C1TI
Housse matelas	M/MP6140D1HO
Bâche de route	M/BR6140D1.TN

# Armature auvent M/PT614A-V1

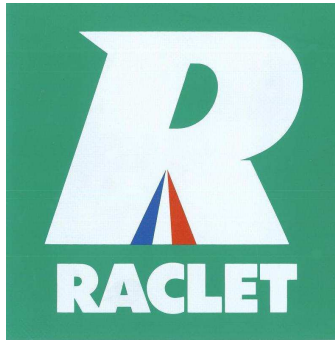


ACCESSOIRES	Nbre
Piquets fil (Ø4 lg 204)	30
Piquets fil (Ø5 lg 280)	30
Piquets cornière (lg 230)	10
Sacs armature (400x1400)	1

## *Auvent Quickstop Classique*

<i>Armature M/PT614A-V1</i>	
<i>Désignation</i>	<i>Réf.</i>
25X1 1150SR+SER.RAPIDE+CSP	M/1509036S+CSP
25 1150N+SER.RAP+EMB+AXE RAC.	1509039S+EA-RAC
25X1 1120SRsp1R+SER.RAPIDE+CLI	1509077S+CLI
P.I.1180SR+0350N+CP22/25	M/522541
P.E.1180SR+0350SR+CLIQUET	M/522540
FAI.401798+2(1005SR)+320SR+EMB	M/522546
ENS.401801+320SR+EMBOUT	522436
SAC DE 30 PIQUETS N19	570181
SAC DE 30 PIQUETS N21	570185
SACHET 10 CORNIERES LG. 230	570283

*Entoilage M/P6140A10/V*



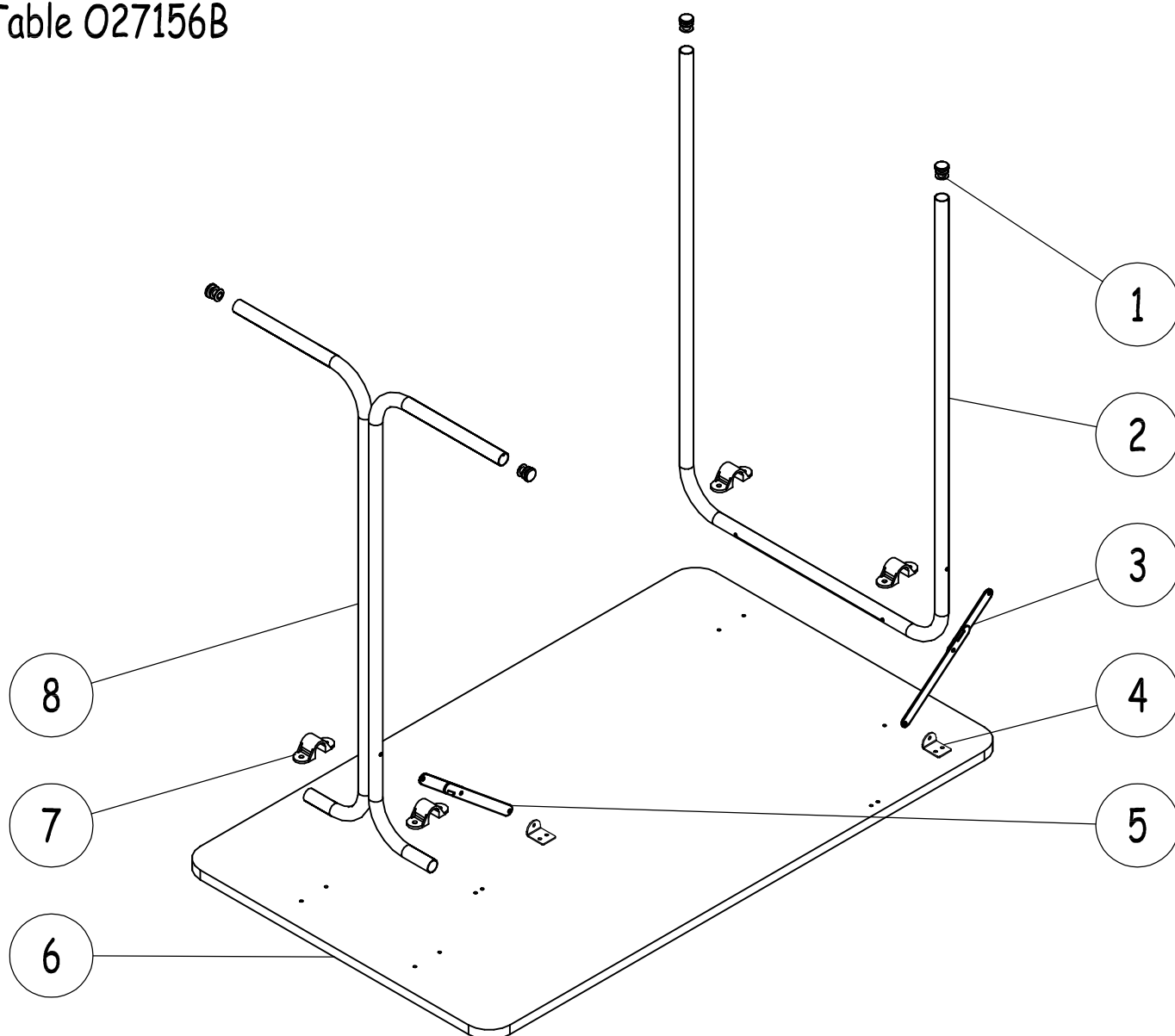
## *Accessoires*

Pour des raisons de clarté les plans ne sont pas à l'échelle.

## *Accessoire Quickstop Classique*

<i>Désignation</i>	<i>Réf.</i>
Table	O27156B
Glacière	09331
Coffre sur flèche (petit modèle)	O16473B
Coffre sur flèche (grand modèle)	O17444B
Berceau de rangement (à roulettes)	O35866A
Dossier banquette	M/O17569C
Galerie	O35858B
Glacière électrique (12V, 220V et gaz)	09331
<b>Tendelet</b>	<b>O614CPS</b>
Armature	PT614B-V1
Entoilage	MP6140B4PS
Chambre sous plateau	O614ACSP
Jupe bas de plateaux	O614BJBP

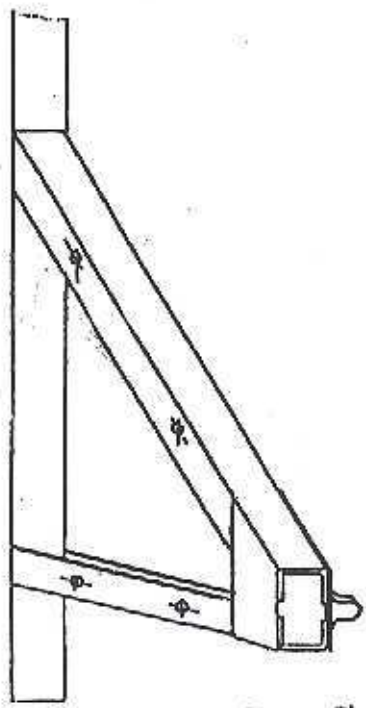
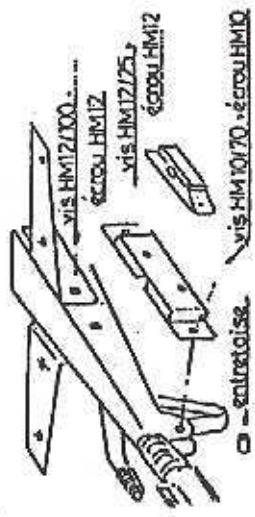
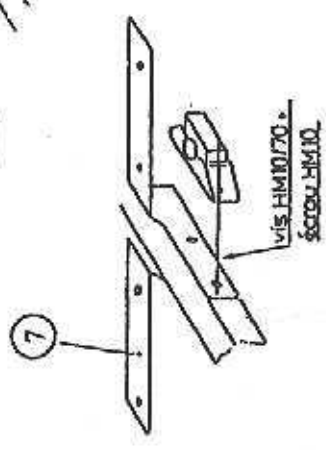
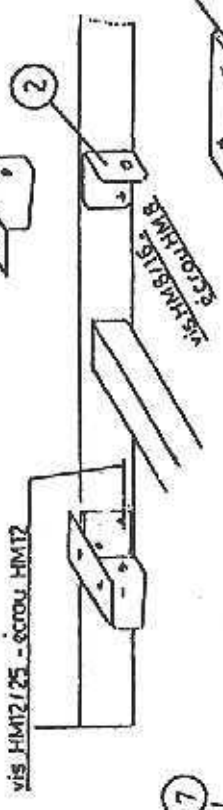
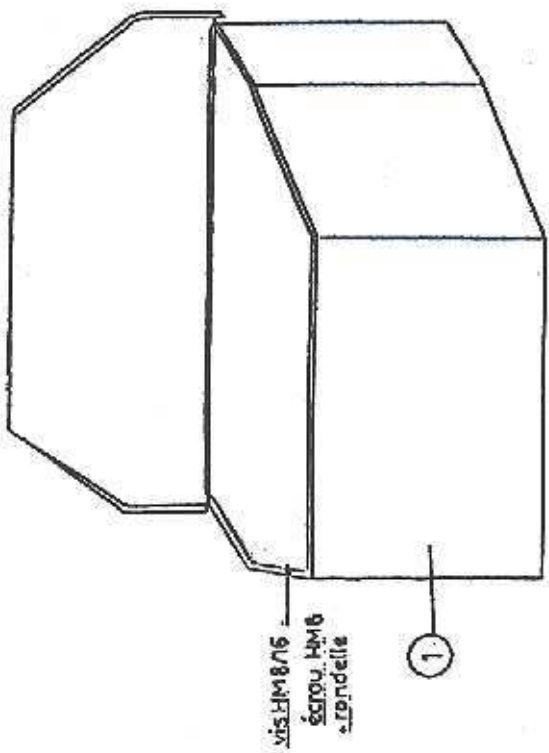
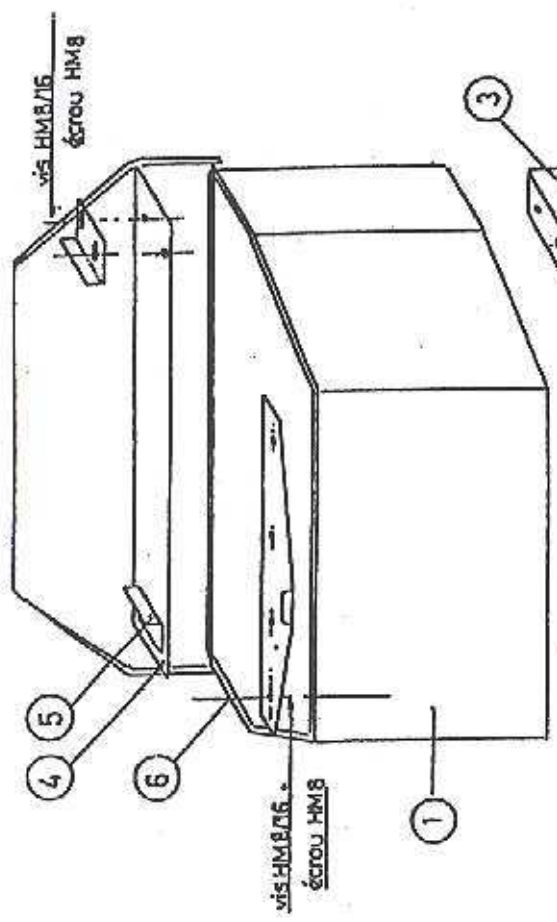
# Table O27156B



8	Rondelle plate ø5x12	09273
2	Rondelle plate L ø4x14 ZN	06248
8	Rivet pop ø4,8x11	06216
8	Rivet Tétralock ø4,2x18	04603
4	Rivet Tétralock ø4,2x12	09585

8	1	Pied en "H"	PL27171.N
7	4	Cavalier plastique noir ø20	07181
6	1	Dessus de table	RA17490/9
5	1	Compas droit	PL17799.T
4	2	Support compas	PL17805.T
3	1	Compas gauche	PL17800.T
2	1	Pied en "U"	PL27169.N
1	4	Bouchon plastique noir ø20	06197
Rep.	Nbre	Désignation	N° de plan

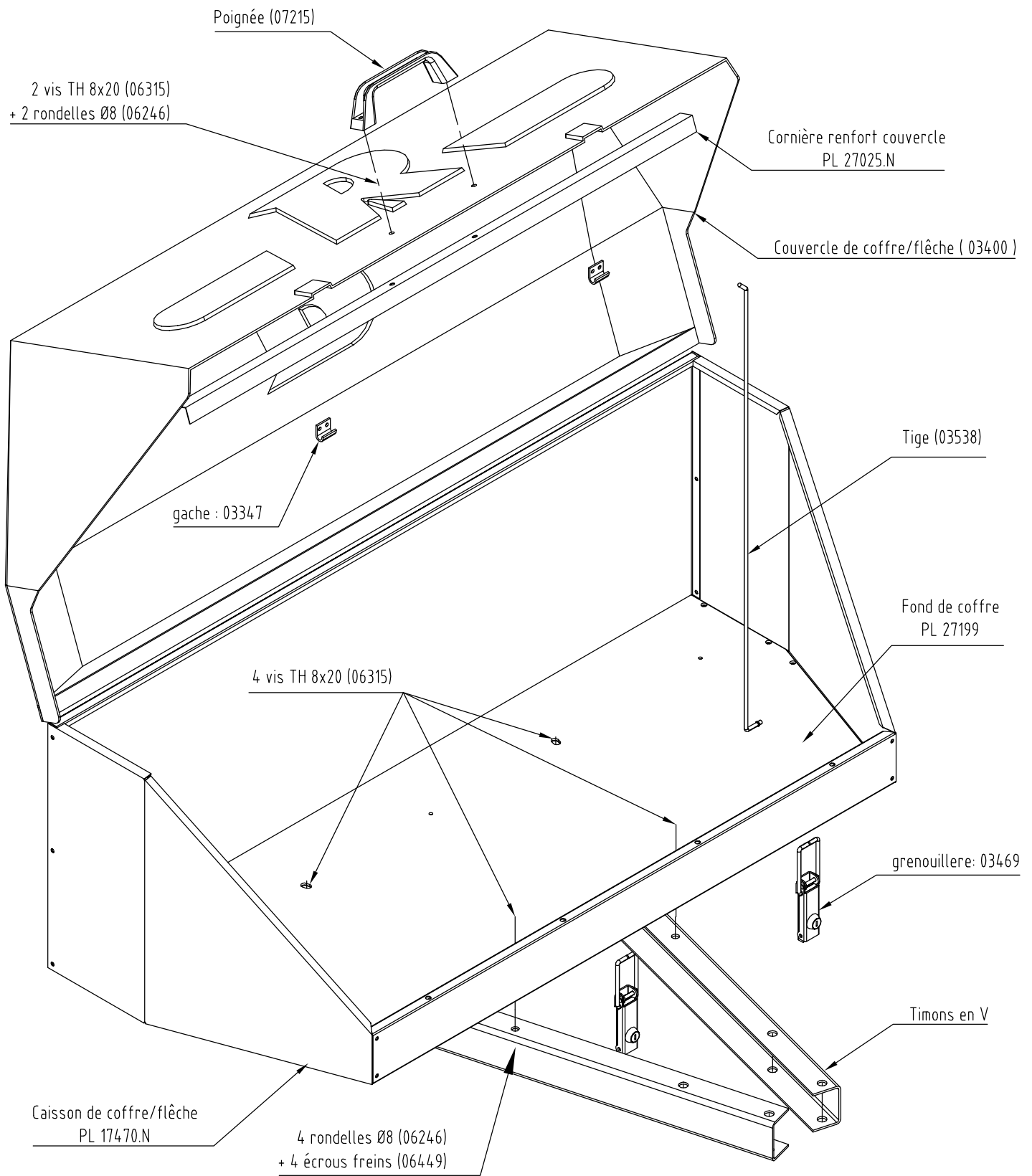




N PLAN	ECH	DATE
16473		22.11.91
COFFRE S/ FLECHE		
16473		

MONTAGE		
<p><b>TIMON DROIT Sans Frein</b></p> <p>① Fixer le repère 2 sur la traverse avant.</p> <p>- Bloquer les boulons.</p> <p>② Monter le rep. 3 et le rep. 2 à l'aide des boulons HM 12,25.</p> <p>③ Monter le rep. 7 et le support roue Jockey à la place de celui-ci sur le timon (boulons HM 10,70). Bloquer les boulons.</p> <p>④ Poser le coffre.</p> <p>⑤ Positionner les rep. 4, 5, 6 à l'intérieur du coffre (boulons HM 8,16). Bloquer les boulons.</p> <p>⑥ Bloquer les boulons rep. 2,3 (HM 12 100)</p>	<p><b>TIMON DROIT Avec Frein</b></p> <p>① Monter le rep. 8 sur fixation tête-attelage (boulon HM 12,100). Bloquer les boulons. Monter le support roue jockey dans les deux trous libres sur tête. (boulons HM 12,25) et (HM 10,70). Bloquer les boulons.</p>	<p><b>FLECHE EN Y</b></p> <p>① Poser le coffre sur la flèche en Y.</p> <p>② Mettre 1 rondelle à chaque vis (HM 8,16).</p> <p>③ Positionner l'ensemble (vis + rondelle) dans les trous du coffre, puis de la flèche. Fixer à l'aide des écrous HM 8.</p> <p>④ Bloquer les écrous.</p>

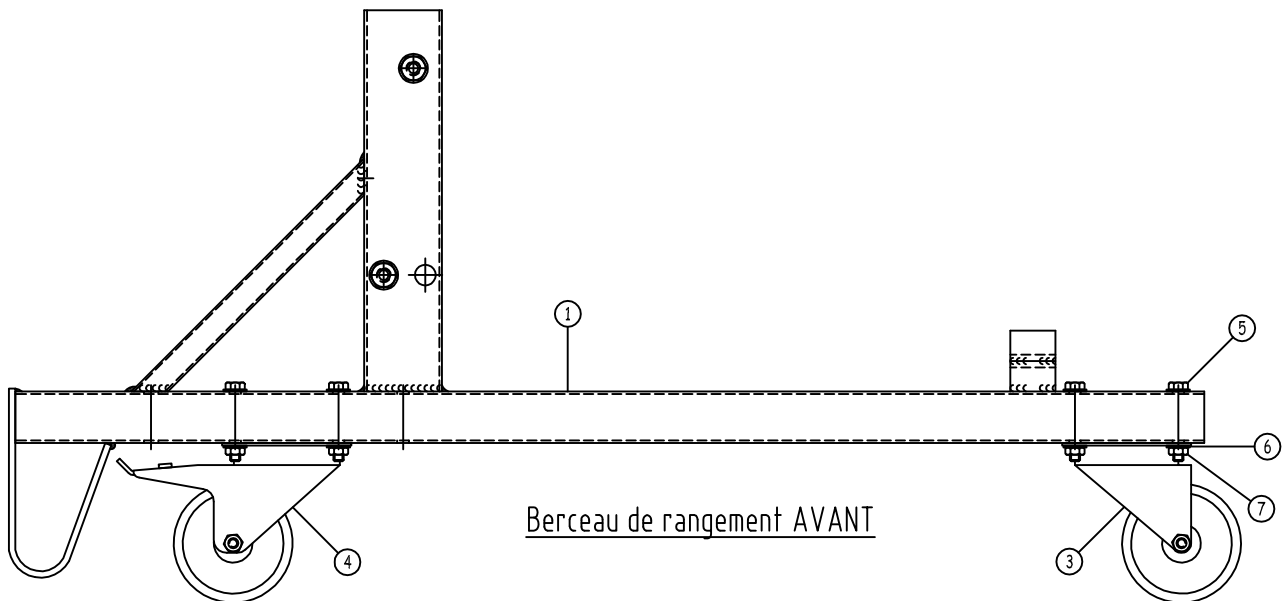
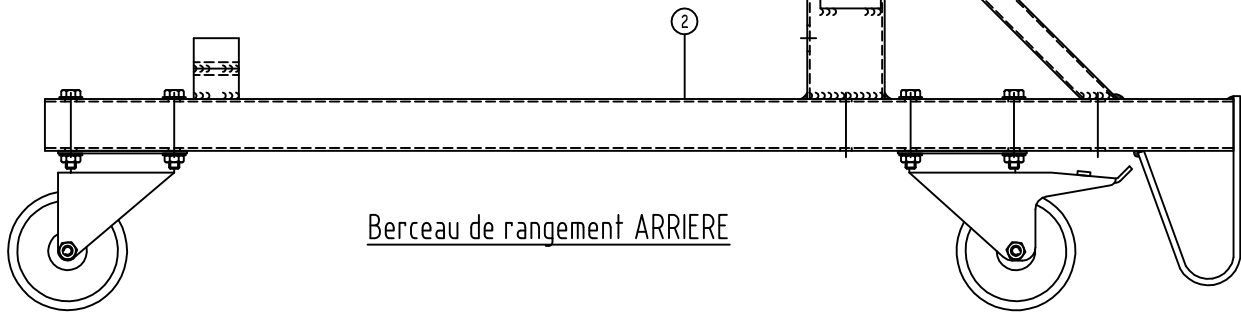
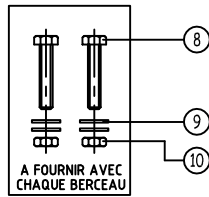
Rep	N PLAN	DESIGNATION
1	-	Coffre
2	16477	C. d'adaptation traverse
3	26201	Chape support arrière
4	16435	Raefort intérieur arrière
5	16436	Cornière maintien réfrigérateur
6	16437	Raefort intérieur avant
7	26158	Aile support avant timon SF
8	26176	Aile support avant timon AF
9	16468	Chape support roue jockey timon avec frein



## Notice de montage coffre-sur-flèche - 300L

# Berceau de rangement O35866A

10	4	Ecrou HM10 Tristop ZN	06448
9	4	Rondelle plate ø10 x ø22 x 1,5mm ZN	06245
8	4	Vis métaux HM10 x 50 EF ZN	06328
7	16	Ecrou HM8 Tristop ZN	06449
6	32	Rondelle plate ø8 x ø16 x 1,5mm ZN	06240
5	16	Vis métaux HM8 x 60 EF ZN	05868
4	2	Roulette pivotante avec frein	M/03974
3	2	Roulette pivotante	03973
2	1	Berceau de rangement ARRIERE	35865
1	1	Berceau de rangement AVANT	35864
Rep.	Qté	Désignation	N° de plan



# MONTAGE BERCEAU DE RANGEMENT

REF. PL35866

**ATTENTION :** avant d'effectuer toutes opérations penser à vider votre caravane de tous objets non fixés pour éviter toute détérioration lors du basculement. Ces objets ( ex. meuble cuisine , armature de l'auvent ) pourront être replacés après parage de votre caravane .  
Nous vous conseillons d'effectuer ces opérations à 2 personnes

## NOTICE D'UTILISATION.

- Démontez les deux vis H.M.10 x 50 + écrous + rondelles du berceau de rangement
- Mettez vous à l'arrière de la caravane puis soulever la bache du côté droit ; les montants doivent être plus grand que sur la gauche . Procéder de la même façon pour le berceau de rangement avant ( voir FIG.1 )
- Positionner le berceau de rangement du côté ou la bache est soulevée
- Fixer les berceau de rangement à l'aide des vis H.M.10 ( FIG.2 )
- Basculer la caravane sur le côté :

**NOTA :** Dans le cas ou votre caravane est équipée d'une galerie ; il est recommandé de démonter le support inférieur avant et arrière de la galerie afin de positionner le berceau de rangement.

HAUT ECLAIR  
72500 MAIRIES  
TÉ : 02.43.31.12.30  
FAX : 02.43.31.12.31

**R**  
**RACLET**

FIG.1

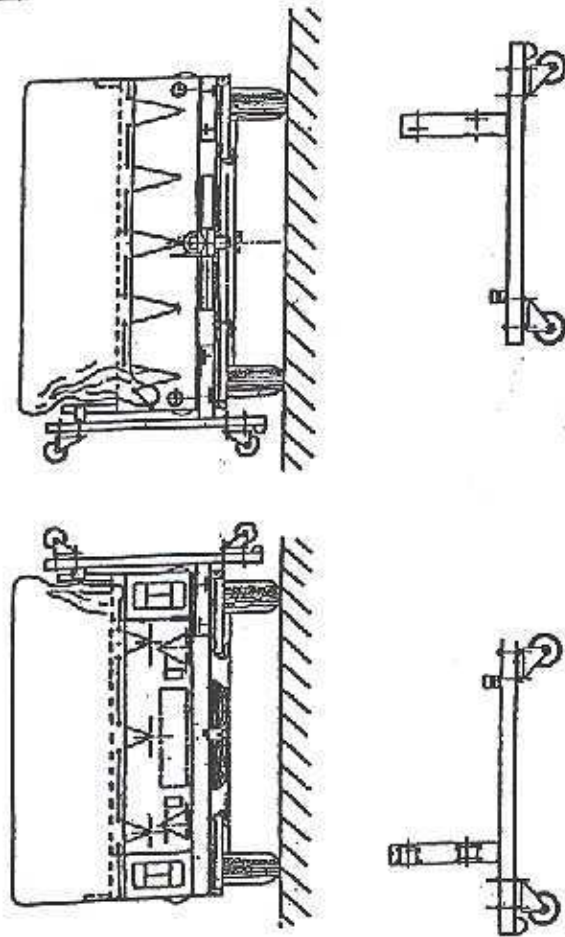
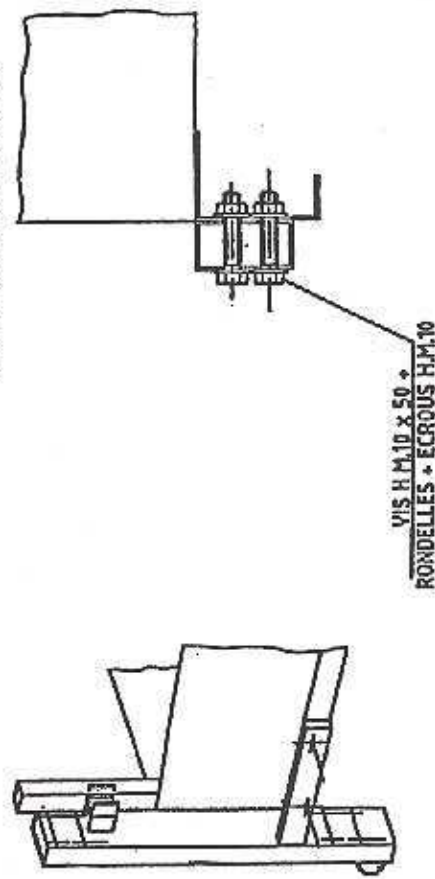


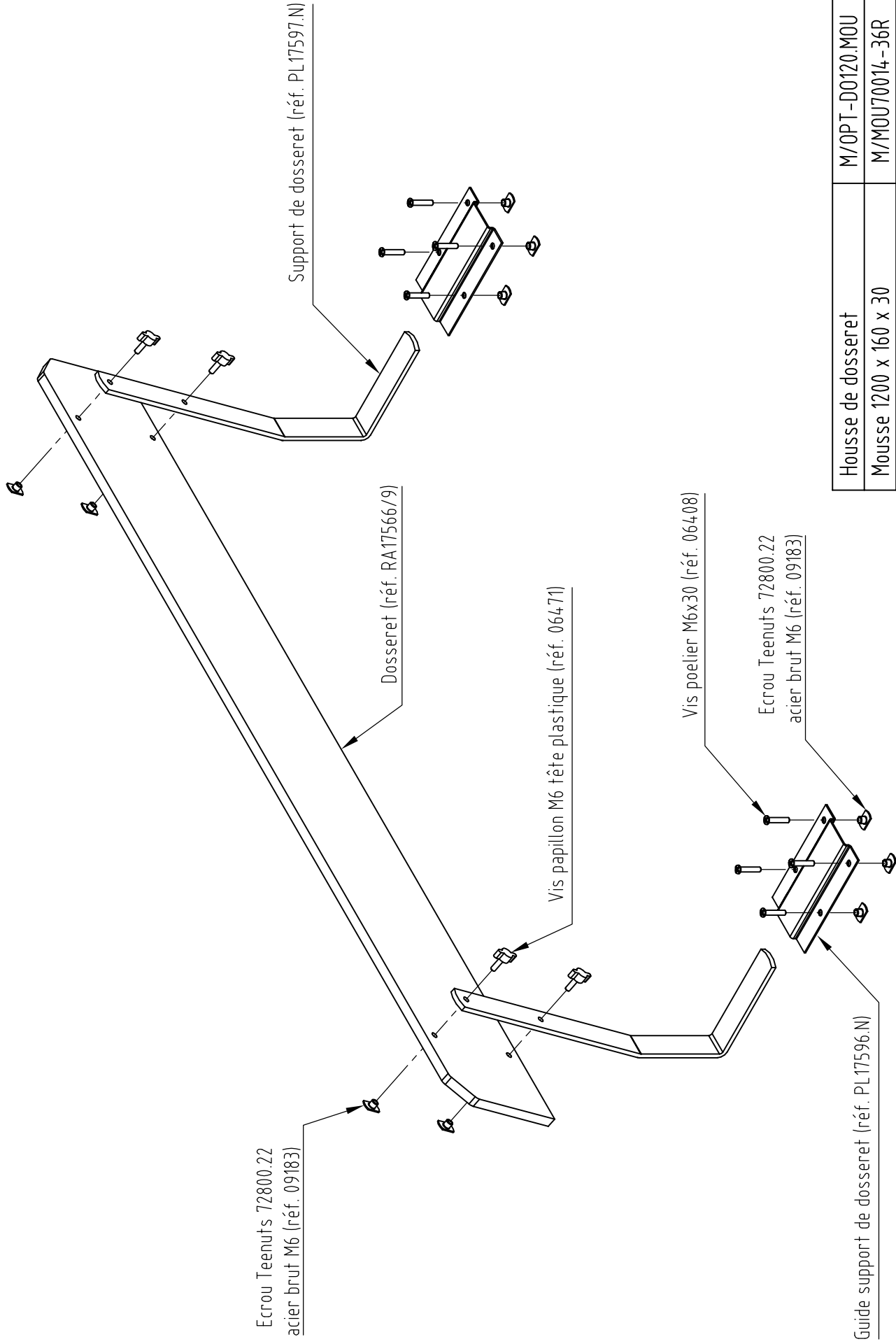
FIG.2

DÉTAIL FIXATION BERCEAU



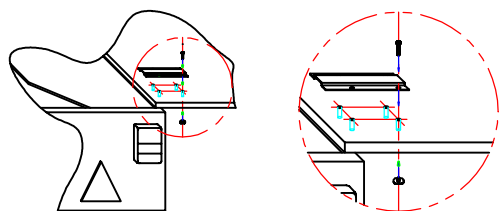
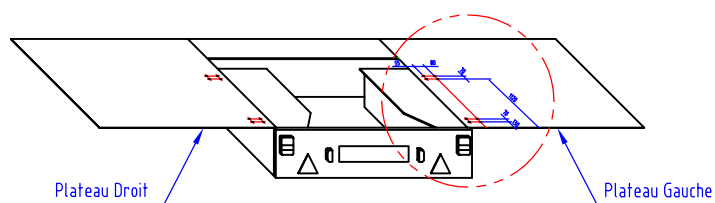
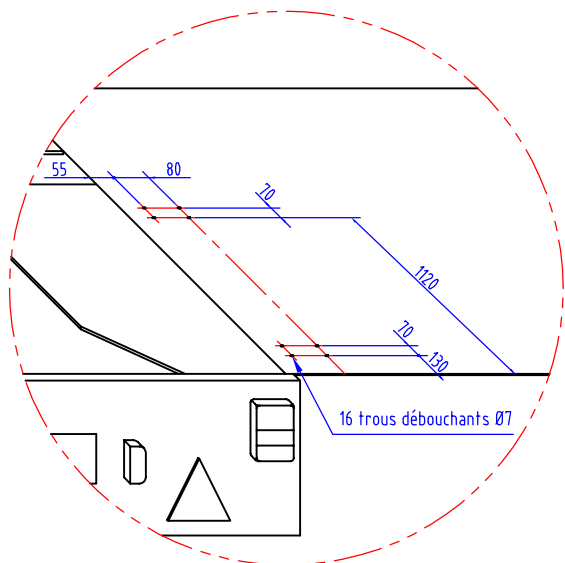
PROCEDER DE LA MEME FAÇON POUR  
L'AUTRE BERCEAU DE RANGEMENT

# Support de dossieret M/O17569C



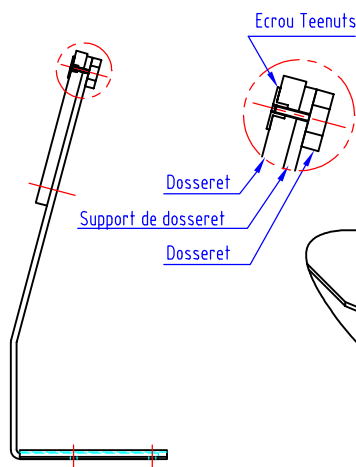
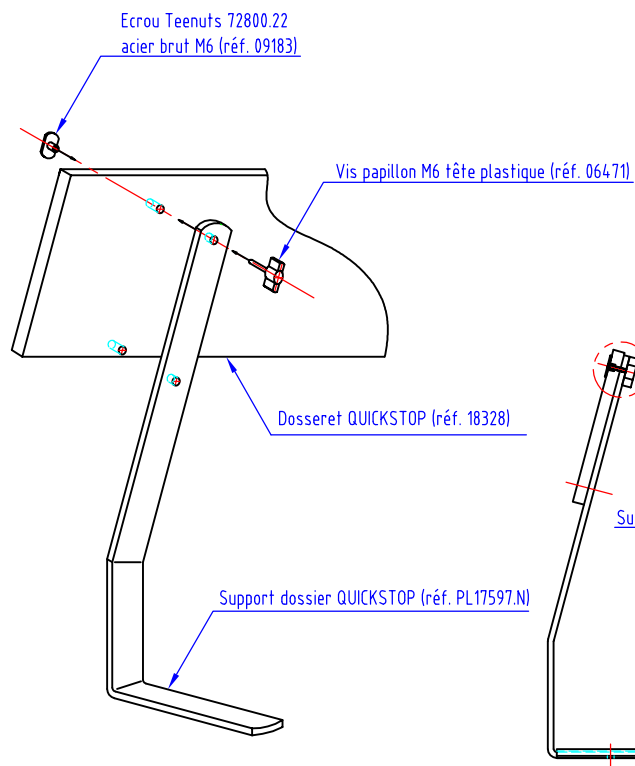
Housse de dossieret	M/OPT-D0120.MOU
Mousse 1200 x 160 x 30	M/MOU70014-36R
Désignation	Référence

## Montage des guides support de dossieret - M/O17569C

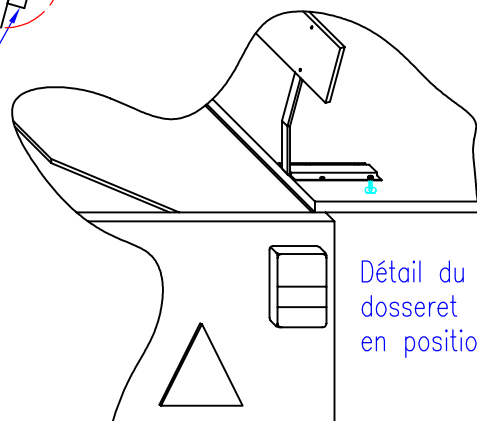


- ① Tracer les entraxes des trous comme indiqué sur le schéma (cotes en mm) sur la partie supérieure du plateau de couchage.
- ② Percer à l'aide d'un foret à bois Ø7 les trous (16 trous).
- ③ Insérer les écrous Teenuts dans les trous sur la partie inférieure du plateau de couchage.
- ④ Positionner les guides de support de dossieret (4 x réf. PL17596.N).
- ⑤ Fixer l'ensemble à l'aide des vis Poelier M6 x 30 (16 vis).

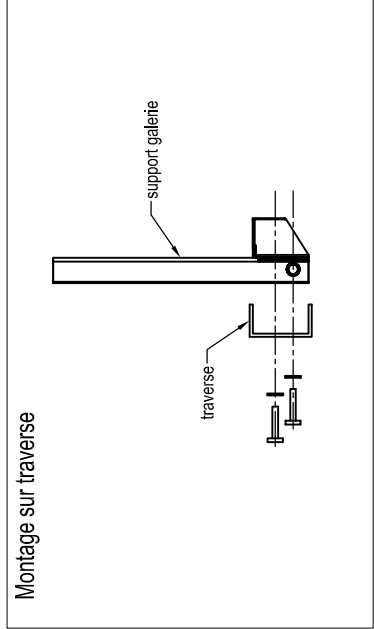
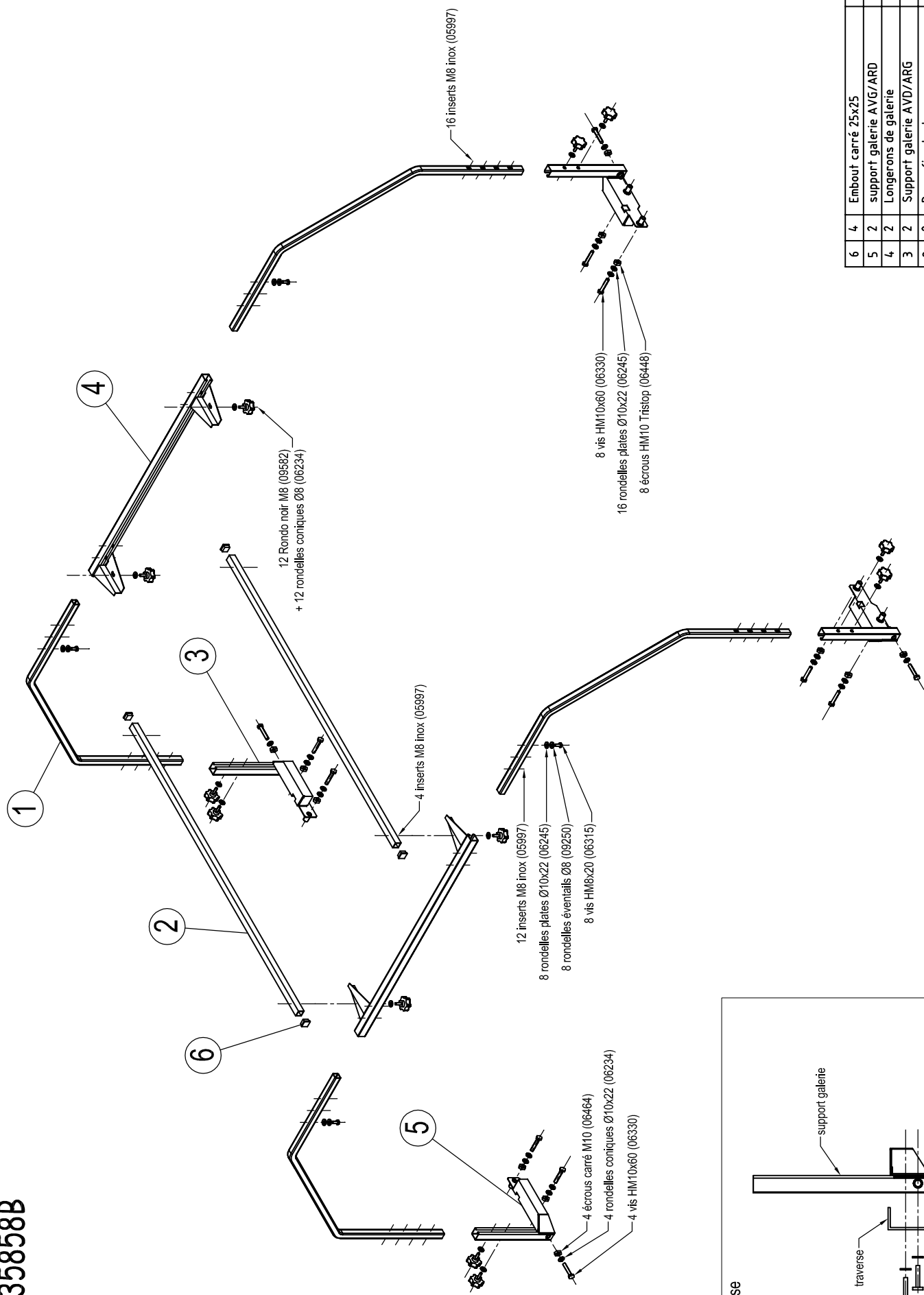
## Montage du support de dossieret



- ① Insérer les écrous Teenuts sur le dossieret.
- ② Positionner les supports de dossieret face aux perçages.
- ③ Fixer et serrer l'ensemble avec les vis papillon.

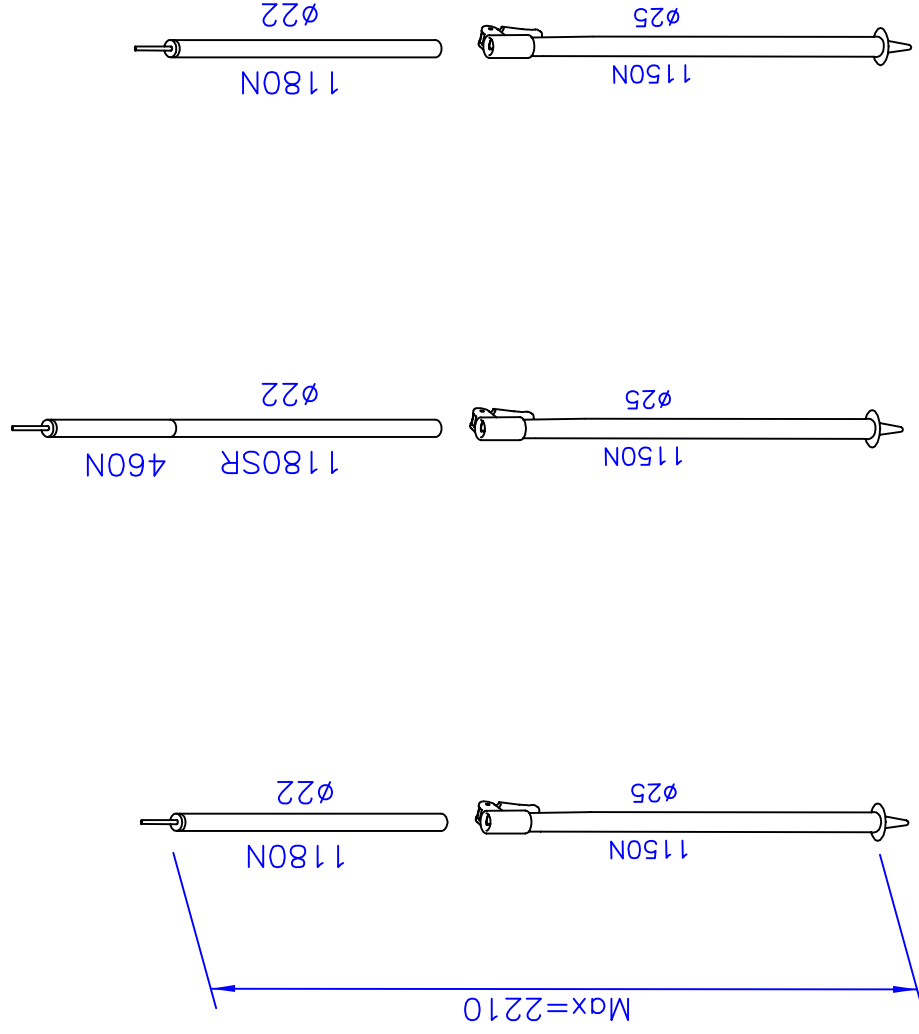


# Galerie 035858B



REP	Nbr	Designation	N° plan
6	4	Embout carré 25x25	06183
5	2	support galerie AVG/ARD	35856
4	2	Longerons de galerie	26674
3	2	Support galerie AVD/ARG	35857
2	2	Barre fixe tout	17044
1	4	Montant de galerie	27103

# Armature solette PT614B-V1



ACCESSOIRES	Nbre
Piquets cornière (lg 230)	8
Sac armature (200x1400)	1

Désignation: (exemple)

1180N : longueur tube = 1180 mm  
 ø25 : tube diamètre extérieur 25 mm

Description: (exemple)

1180N : length of pole = 1180 mm  
 ø25 : outside diam 25mm

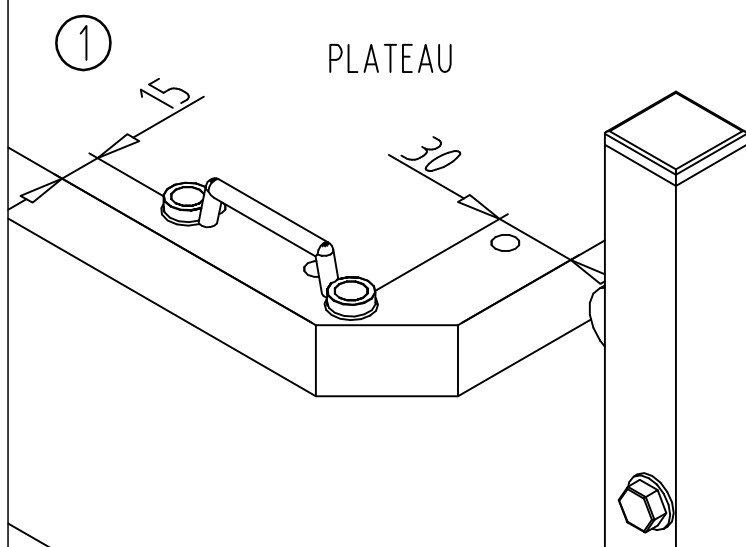


## *Tendelet O614CPS*

<i>Armature PT614B-V1</i>	
<i>Désignation</i>	<i>Réf.</i>
25X1 1150SR+SER.RAPIDE+CAP	1509039S+CAP
22 1180N+EMB.22 PERCE+AXE D41	500147EA41
ENS.0460N+1180SR+EMB.AXE D41	522525
Paquet 4 cornières lg.230	570258

*Entoilage MP6140B4PS*

# Pose système accrochage chambre sous plateau



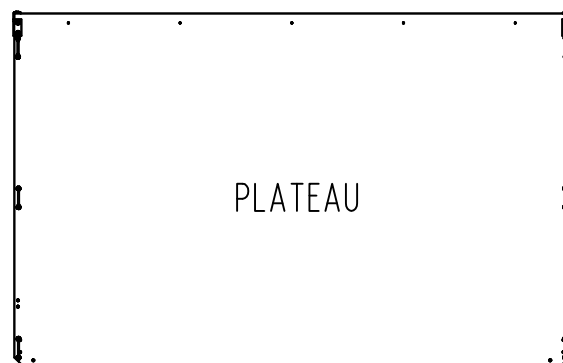
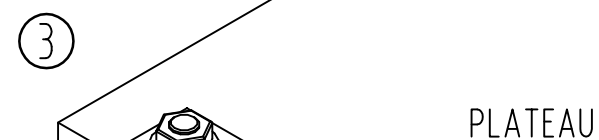
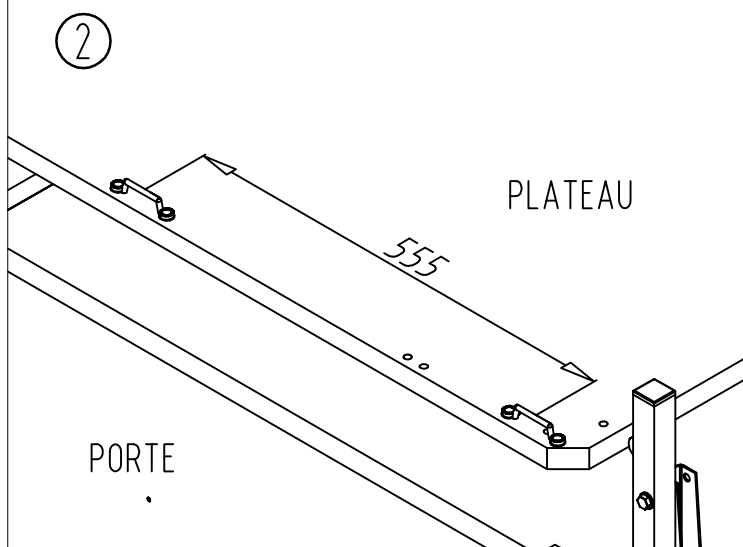
Notice 0614ACSP

Fixer comme indiqué ci-contre et ci-dessous, les 6 pontets SOUS le plateau à l'aide des vis fournies.

① ⇒ Extrémité du plateau AV & AR

② ⇒ milieu du plateau AV & AR

③ ⇒ Côté caisse AV & AR



Cotation en mm