

**Moovéa SF**

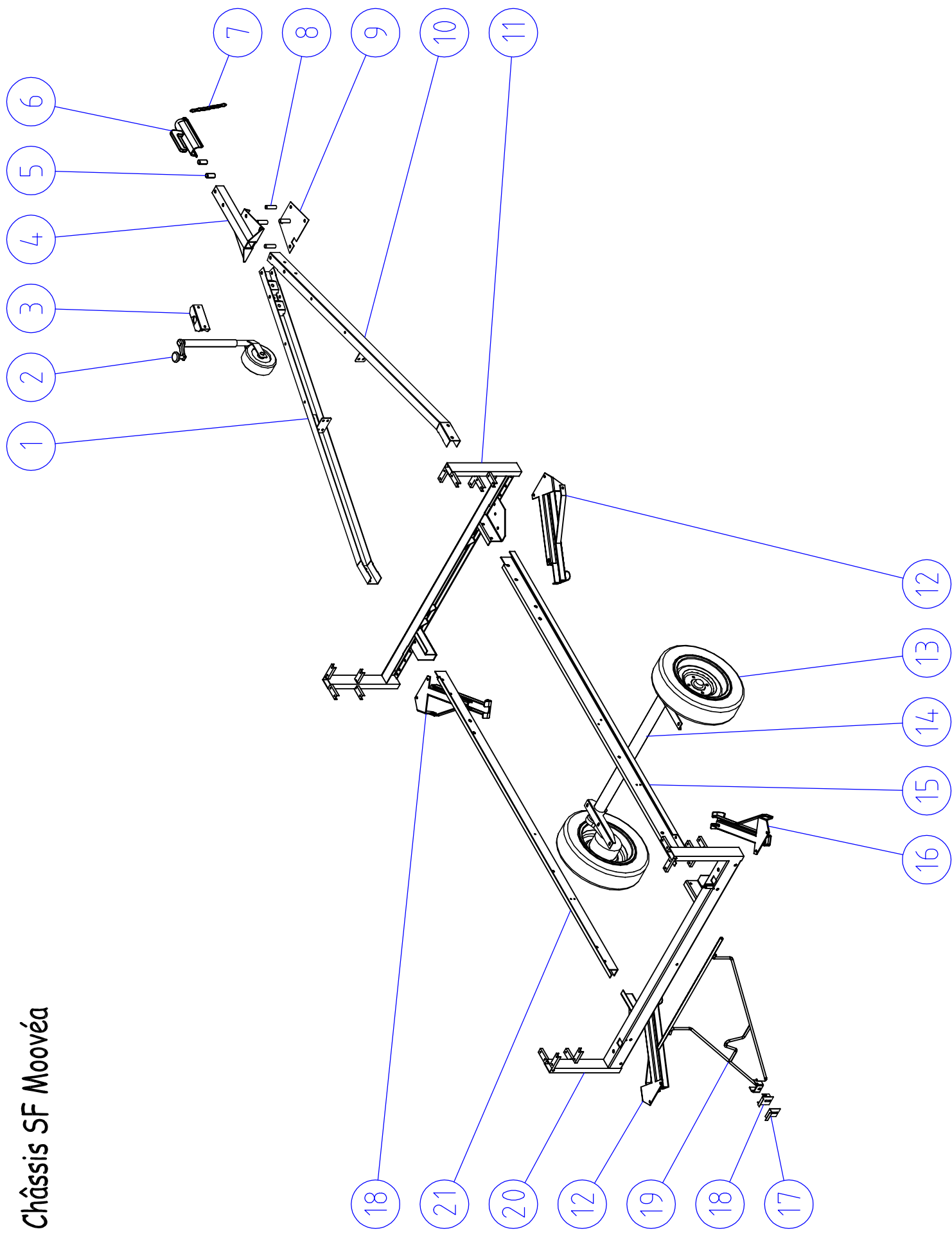
M/P618S5A

**Moovéa AF**

M/P618A5A

Pour des raisons de clarté les plans ne sont pas à l'échelle.

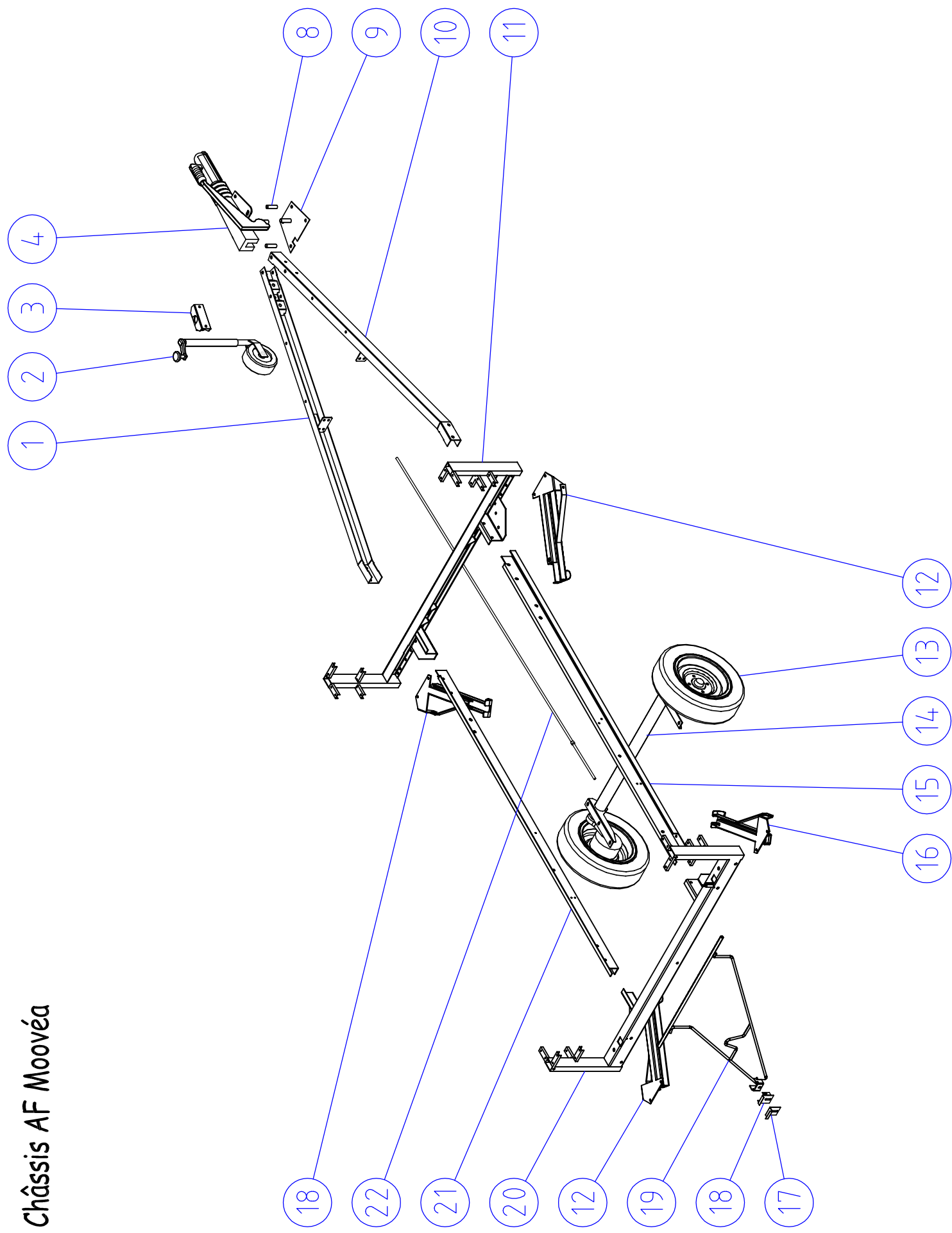
# Châssis SF Moovéa



*Châssis SF Moovea*  
*Frame without brake Moovea*

		<b>2012</b>
<b>Rep.</b>	<b>Désignation</b>	<b>Réf.</b>
<b>1</b>	½ timon gauche	PL35701
<b>2</b>	Roue jockey	03932
<b>3</b>	Collier roue jockey	03908
<b>4</b>	Platine tête d'attelage	PL26564
<b>5</b>	Entretoise de timon lg.42	PL16072.ZN
<b>6</b>	Tête d'attelage NF carré	03461
<b>7</b>	Chaine de sécurité	PL16480
<b>8</b>	Entretoise de timon lg.53	PL16599.ZN
<b>9</b>	Platine béquille flèche	PL26271
<b>10</b>	½ timon droit	PL35702
<b>11</b>	Traverse avant	PL45423
<b>12</b>	Vérin AVD / ARG	09144
<b>13</b>	Roue complète 16,5x6,5 R8	03448
<b>14</b>	Essieu NF 500 kg	03599
<b>15</b>	Longeron droit	PL35895D
<b>16</b>	Vérin AVG / ARD	09143
<b>17</b>	Blocage sur traverse	PL16150
<b>18</b>	Accrochage sur traverse	PL16138
<b>19</b>	Support roue de secours	PL25995
<b>20</b>	Traverse arrière	PL45424
<b>21</b>	Longeron gauche	PL35895G
-	Manivelle rallongée 17/19	07235
-	Support prise 7 broches	03656
-	Fiche 7 plots + 6 ronds	03047

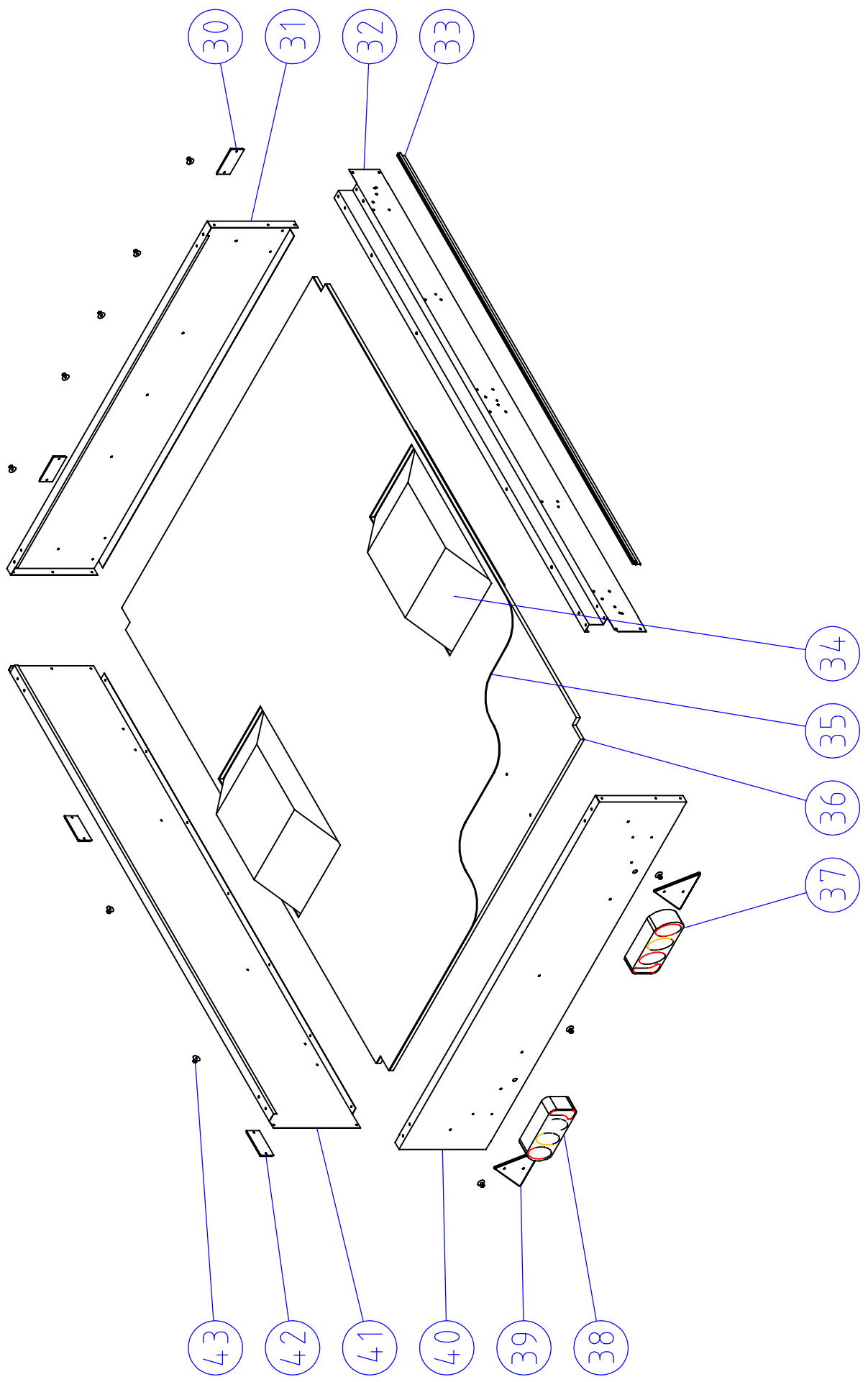
# Châssis AF Moovéa



*Châssis AF Moovea*  
*Frame with brake Moovea*

		<i>2012</i>
<i>Rep.</i>	<i>Désignation</i>	<i>Réf.</i>
<i>1</i>	$\frac{1}{2}$ timon gauche	PL35701
<i>2</i>	Roue jockey	03932
<i>3</i>	Collier roue jockey	03908
<i>4</i>	Tête d'attelage SV60 S/2	09306
<i>8</i>	Entretoise de timon lg.53	PL16599.ZN
<i>9</i>	Platine béquille flèche	PL26271
<i>10</i>	$\frac{1}{2}$ timon droit	PL35702
<i>11</i>	Traverse avant	PL45423
<i>12</i>	Vérin AVD / ARG	09144
<i>13</i>	Roue complète 16,5x6,5 R8	03448
<i>14</i>	Essieu freiné 450 kg	03580
<i>15</i>	Longeron droit	PL35895D
<i>16</i>	Vérin AVG / ARD	09143
<i>17</i>	Blocage sur traverse	PL16150
<i>18</i>	Accrochage sur traverse	PL16138
<i>19</i>	Support roue de secours	PL25995
<i>20</i>	Traverse arrière	PL45424
<i>21</i>	Longeron gauche	PL35895G
<i>22</i>	Tige de frein	03346
-	Manivelle rallongée 17/19	07235
-	Fiche 7 plots + 6 ronds	03047

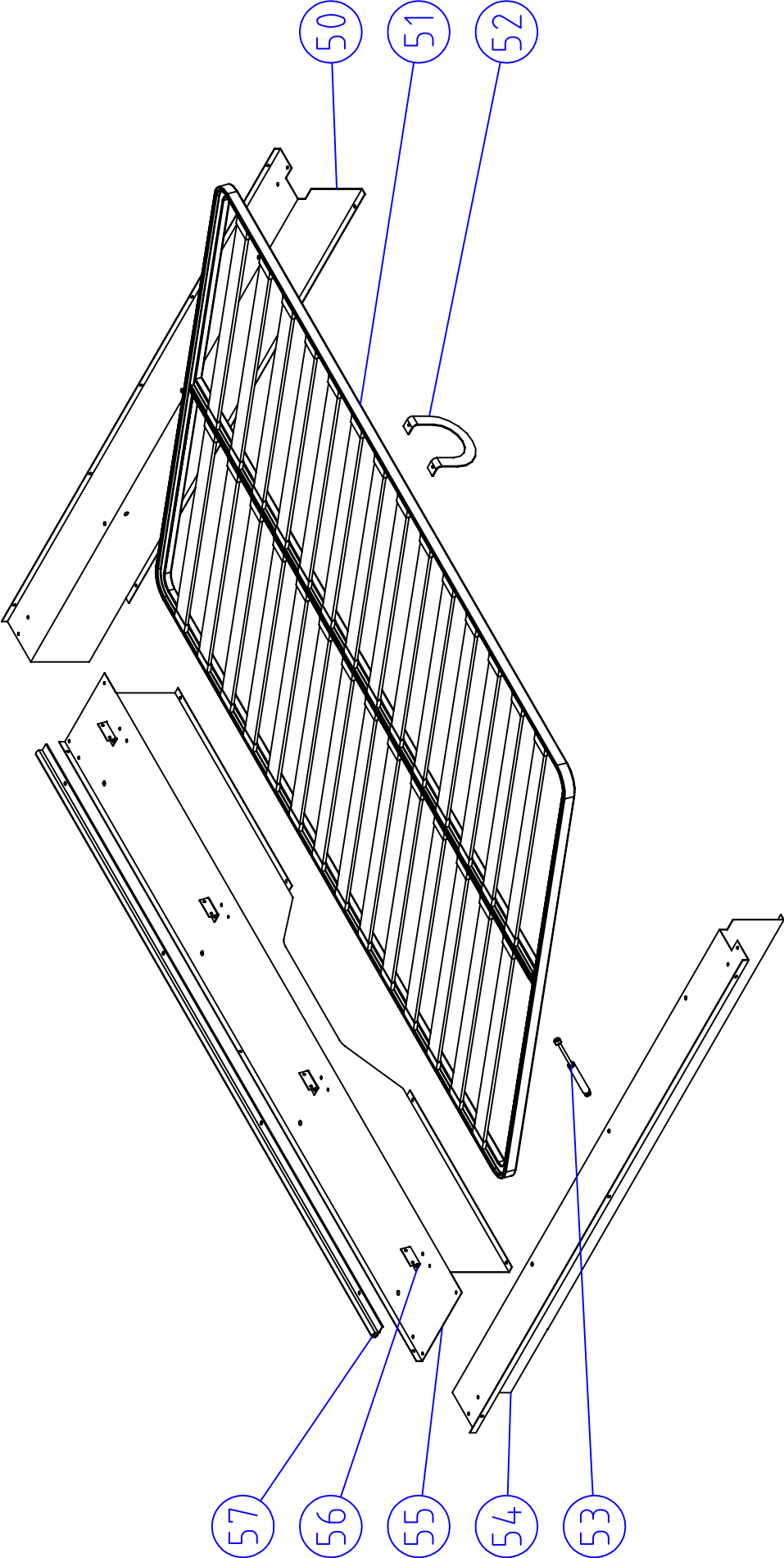
# Caisse Moovéa



*Caisse Moovea*  
*Furniture Moovea*

		<i>2012</i>
<i>Rep.</i>	<i>Désignation</i>	<i>Réf.</i>
<i>30</i>	Catadioptré blanc	02947
<i>31</i>	Ridelle avant	PL45425.N
<i>32</i>	Ridelle droite assemblée	PL45426.N
<i>33</i>	Profil rail aluminium lg.1920mm	PL17391.I
<i>34</i>	Passage de roue	03393
<i>35</i>	Tapis de caisse	PL27102.03334
<i>36</i>	Plancher de caisse	PL26745.12/10
<i>37</i>	Feu arrière droit	02886
<i>38</i>	Feu arrière gauche	02882
<i>39</i>	Triangle réflectorisant rouge	02949
<i>40</i>	Ridelle arrière	PL45518.N
<i>41</i>	Ridelle gauche	PL45414G.N
<i>42</i>	Catadioptré orange	02948
<i>43</i>	Téton de bâche	07223
-	Velcro adhésif 1.50mm lg.5030mm	PL17450.K

Coffre et plateau Moovéa

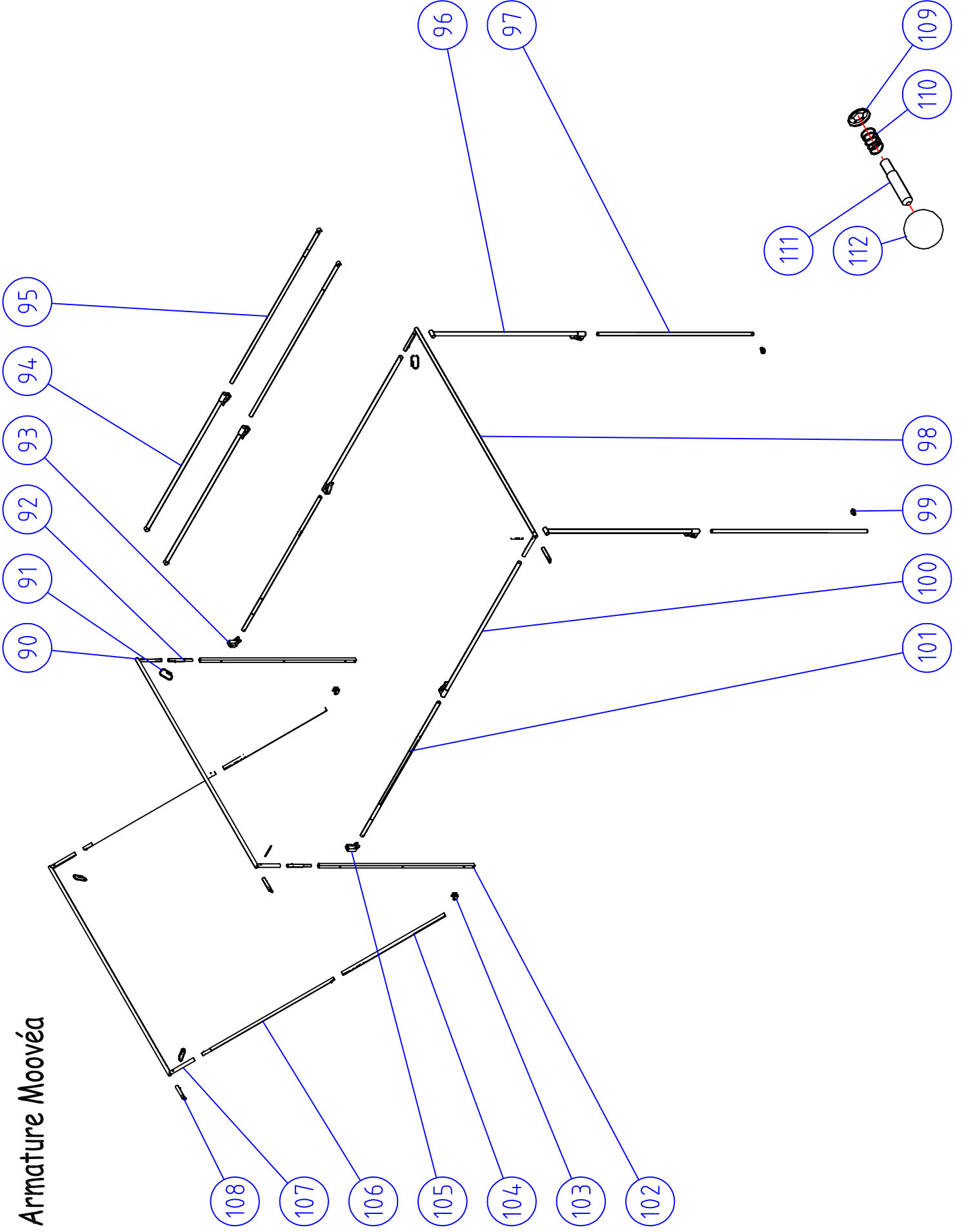




*Coffre et plateau Moovea*  
*Furniture and sleeping shelf Moovea*

		<b>2012</b>
<i>Rep.</i>	<i>Désignation</i>	<i>Réf.</i>
<b>50</b>	Cloison de coffre avant	PL45520D.N
<b>51</b>	Cadre à lattes 1820x1280	SOM8666
<b>52</b>	Sangle poignée de sommier	PL17878.B
<b>53</b>	Compas à gaz 35kg	03556
<b>54</b>	Cloison de coffre arrière	PL45520G.N
<b>55</b>	Cloison latérale gauche	PL45519.N
<b>56</b>	Charnière	PL17803.T
<b>57</b>	Profil rail aluminium lg.1750	PL17391.G
-	Sangle de plateau lg.180cm	PL17431
-	Sangle de plateau lg.25cm	PL16726.B
-	Mousse 1880x1300x60	M/MOU70013-63R

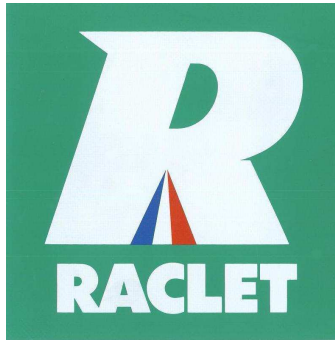
# Armature Moovéa



# Armature Moovea

# Armature Moovea

		2012
Rep.	Désignation	Réf.
90	Arceau de faitière	PL27272.N
91	Anneau brisé blanc	03633
92	Tube de jonction faitière	PL17877.T
93	Coulisseau gauche	M/PL18340.ZN
94	25X1 1150N+SER.RAPIDE+CLIP25	1509039S+CP25
95	ENS.1180SR+0210N+CLIP19/22	522532
96	Pied d'auvent articulé	M/PL18334.ZN
97	22 1180N+EMBOUT 20/22	500147EMB
98	Arceau de faitière coupé	PL18204.N
99	Clips ø25/27	M/03662
100	TUBE AC 25X1 ZB1150 1N+SER RAP	M/PL18338.ZN
101	Bras oblique	TI619020T
102	Tube arceau central	PL17870.T
103	Chape de pied	902512ZN
104	Coulisse d'arceau secondaire	M/PL18341.N
105	Coulisseau droit	M/PL18339.ZN
106	TUBE AC 20X1 ZB0950SRsp+CLI	M/PL18337.ZN
107	Arceau de faitière	PL27272.N
108	Tube d'accrochage avancée	PL17876.ZN
109	Rondelle Starlock ø7	06229
110	Ressort de compression	06113
111	Axe ø7x40	03374
112	Boule bakelite noire	06479
-	Embout ø20/23	06146
-	Sac de 12 piquets N19	570384
-	Sac de 20 piquets N21	570211
-	Paquet de 6 cornières lg.230	570376



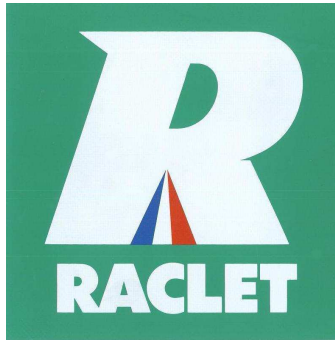
# Entoilage Canvas

Pour des raisons de clarté les plans ne sont pas à l'échelle.

# *Entoilage Moovea 2012*

## *Canvas Moovea 2012*

	<i>2012</i>
<i>Désignation</i>	<i>Réf.</i>
Double toit arrière	M/MP6185B1AR
Chambre	MP6180C1TI
Housse matelas	MP6180B1HO
Bâche de route	M/BR6185A1.TN



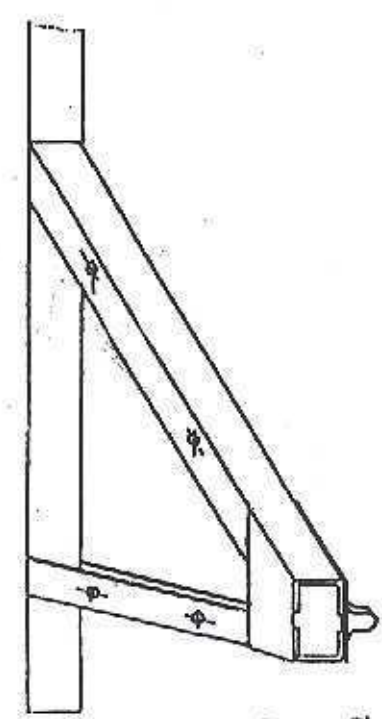
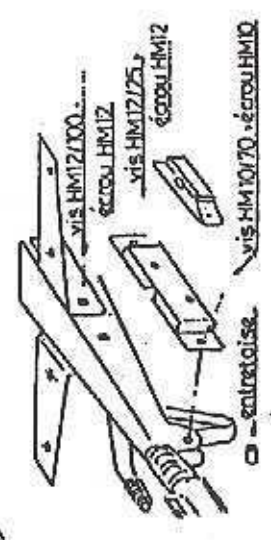
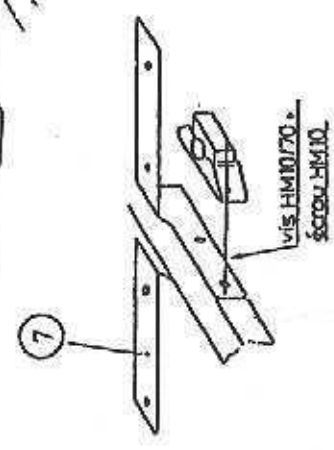
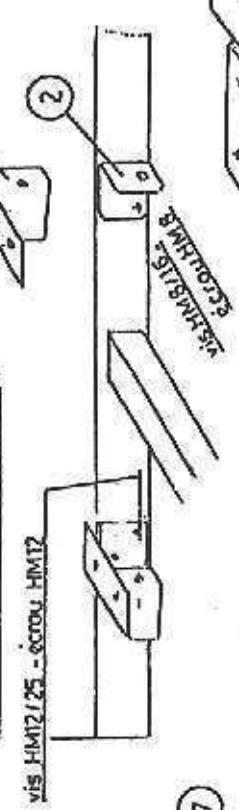
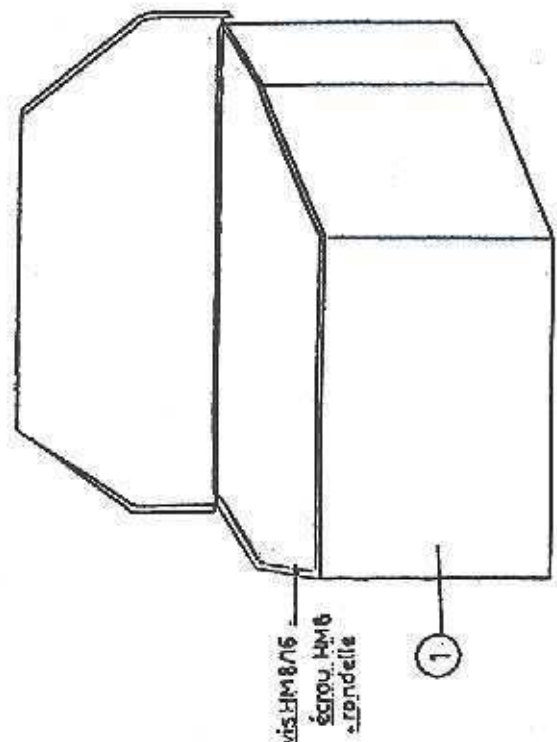
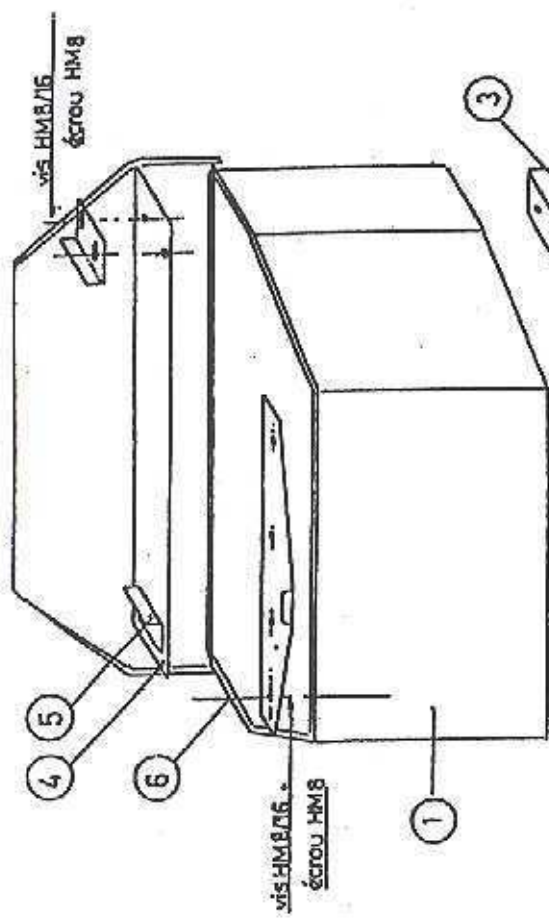
## *Accessoires*

## *Accessories*

Pour des raisons de clarté les plans ne sont pas à l'échelle.

*Accessoire Moovea*  
*Accessories Moovea*

<i>Désignation</i>	<i>Réf.</i>
Coffre sur flèche (petit modèle)	O16473B
Coffre sur flèche (grand modèle)	O17444B
Berceau de rangement (à roulettes)	O35905B
<b>Tendelet</b>	<b>O6185APS</b>
Armature	PL614B-V1
Entoilage	MP6185A1PS
<b>Chambre annexe</b>	<b>O618CBCA</b>
Armature	PT618B
Entoilage	P618CAAE
<b>Avancée</b>	<b>O6185AAAV</b>
Armature	PT618C-V1
Entoilage	O6185AAAE

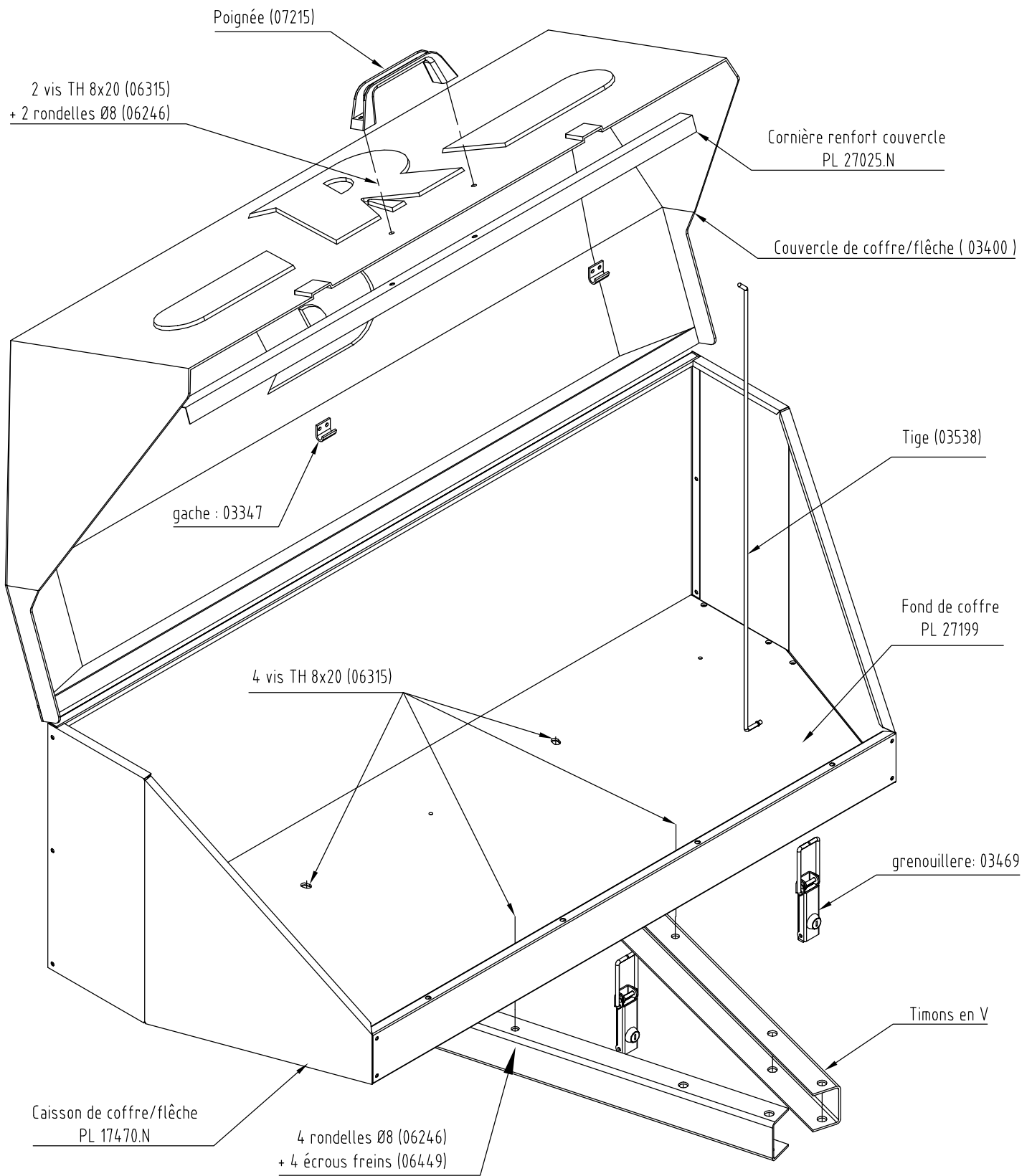


N PLAN	ECH	DATE
16473		22.11.91
COFFRE S/ FLECHE		
16473		

MONTAGE		FLÈCHE EN Y
TIMON DROIT Sans Ecrou	TIMON DROIT Avec Ecrou	Poser le coffre sur la flèche en Y.
Fixer le repère 2 sur la traverse avant.	Bloquer les boulons.	Mettre 1 rondelle à chaque vis (HM8/16).
Monter le rep. 3 et le rep. 2 à l'aide des boulons HM 12,25.	Monter le rep. 8 sur fixation tête-attelage (boulon HM 12,100). Bloquer les boulons. Monter le support roue jockey dans les deux trous libres sur tête. (boulons HM 12,25) et (HM 10,70). Bloquer les boulons.	Positionner l'ensemble (vis + rondelle) dans les trous du coffre, puis de la flèche. Fixer à l'aide des écrous HM8.
Monter le rep. 7 et le support roue jockey à la place de celui-ci sur le timon (boulons HM 10,70). Bloquer les boulons.	Poser le coffre.	Bloquer les écrous.
Positionner les rep. 4, 5, 6 à l'intérieur du coffre (boulons HM 8,16). Bloquer les boulons.	Bloquer les boulons. rep. 2, 3 (HM 12 100)	

Rep	N PLAN	DESIGNATION
1	-	Coffre
2	16477	C. d'adaptation traverse
3	26201	Chape support arrière
4	16435	Raefort intérieur arrière
5	16436	Cornière maintien réfrigérateur
6	16437	Raefort intérieur avant
7	26158	Alle support avant timon SF
8	26176	Alle support avant timon AF
9	16468	Chape support roue jockey timon avec frein

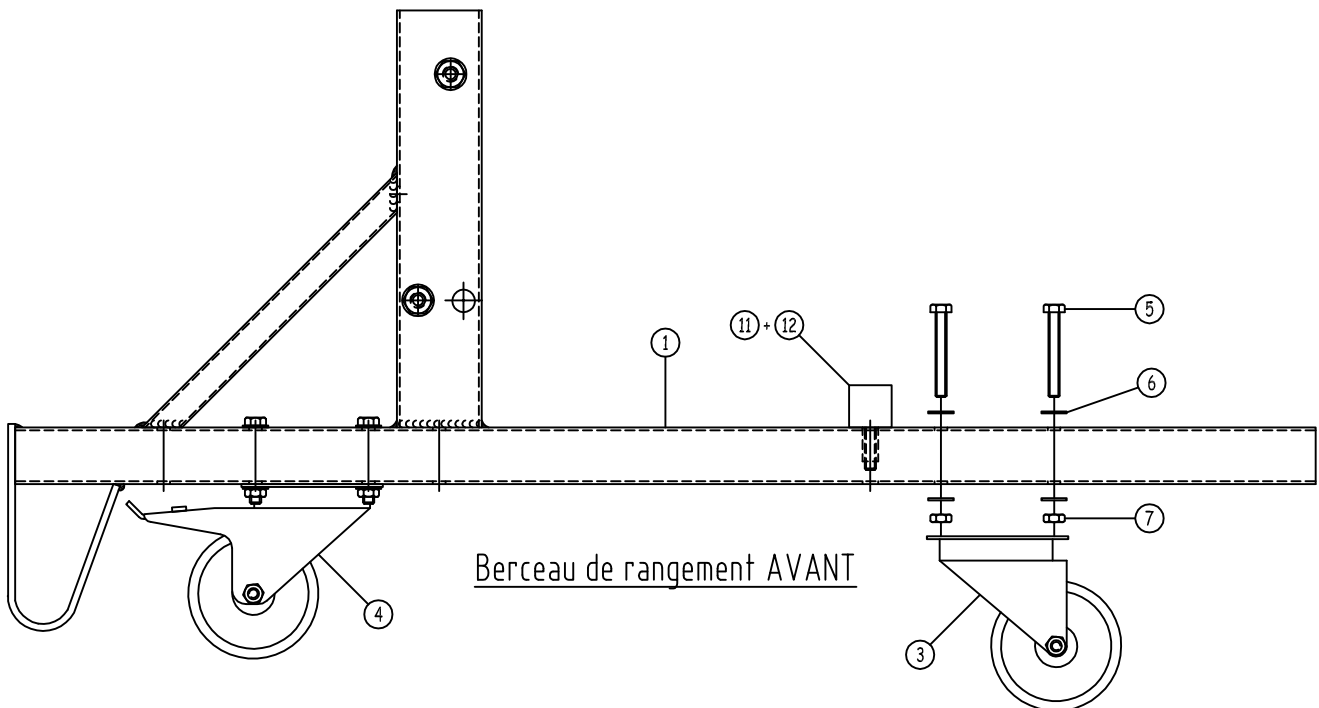
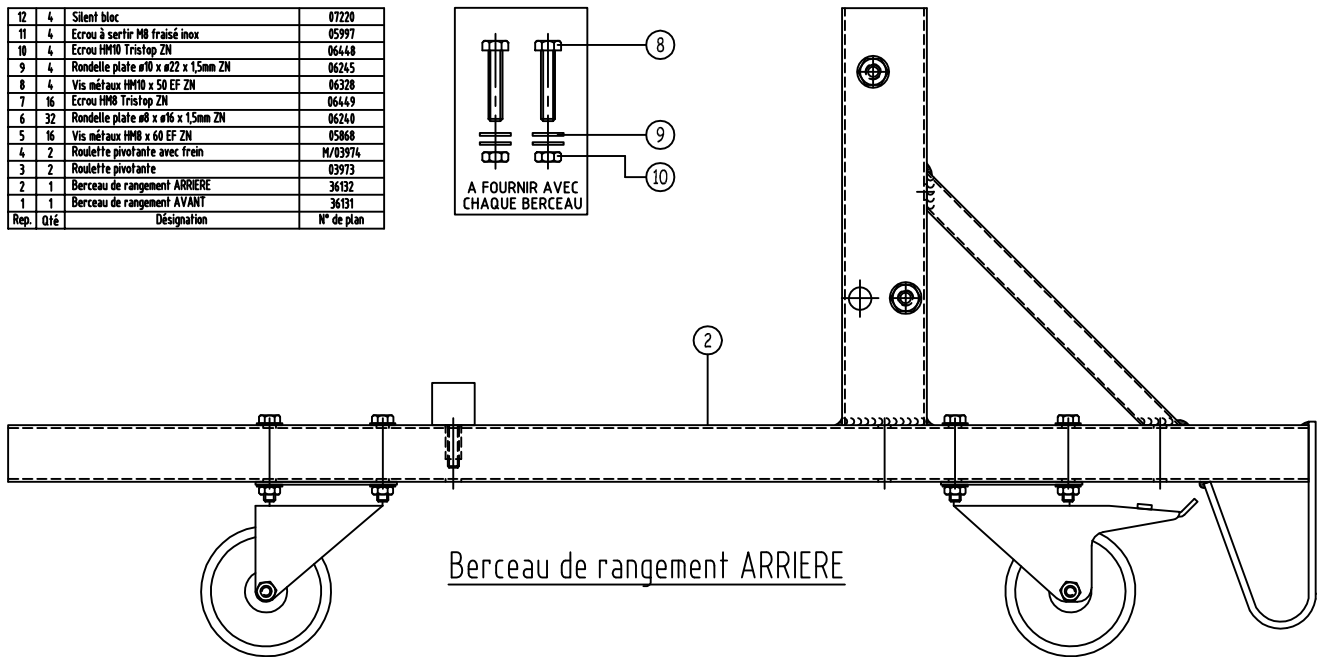
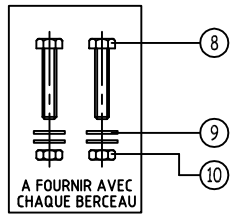




Notice de montage coffre-sur-flèche - 300L

# Berceau de rangement O35905B

12	4	Silent bloc	07220
11	4	Ecrou à sertir HB fraisé inox	05997
10	4	Ecrou HM10 Tristop ZN	06448
9	4	Rondelle plate ø10 x ø22 x 1,5mm ZN	06245
8	4	Vis mécaux HM10 x 50 EF ZN	06328
7	16	Ecrou HM8 Tristop ZN	06449
6	32	Rondelle plate ø8 x ø16 x 1,5mm ZN	06240
5	16	Vis mécaux HM8 x 60 EF ZN	05868
4	2	Roulette pivotante avec frein	M/03974
3	2	Roulette pivotante	03973
2	1	Berceau de rangement ARRIERE	36132
1	1	Berceau de rangement AVANT	36131
Rep.	Qté	Désignation	N° de plan



## MONTAGE BERCEAU DE RANGEMENT

REF. 035905B

(Version avec ou sans roulettes)

ATTENTION: Avant d'effectuer toutes opérations penser à vider votre caravane de tous objets non fixés pour éviter toute détérioration lors du basculement. Nous vous conseillons d'effectuer ces opérations à 2 personnes.

### NOTICE D'UTILISATION

- Démonter les 2 vis HM10x50 + écrous + rondelles du berceau de rangement.
- Positionner le berceau de rangement à l'avant de la caravane (FIG.1).
- Fixer le avec les 2 vis HM10x50 + écrous + rondelles.
- Procéder de la même façon pour le berceau de rangement arrière.
- Placer votre caravane pliante à 1 mètre (1,5 mètre pour version à roulettes) du mur où vous souhaitez la stocker (FIG.2)
- Basculer la caravane sur le côté (FIG.3)



FIG. 1

Détail fixation berceau

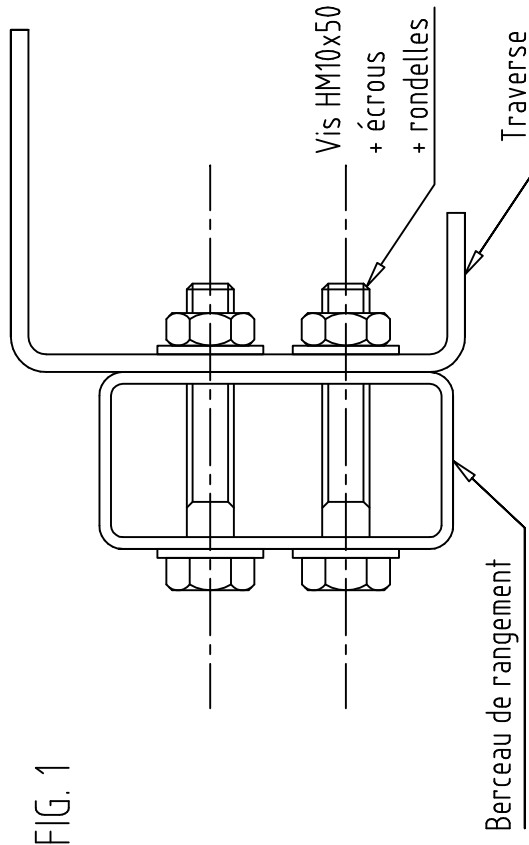


FIG. 2

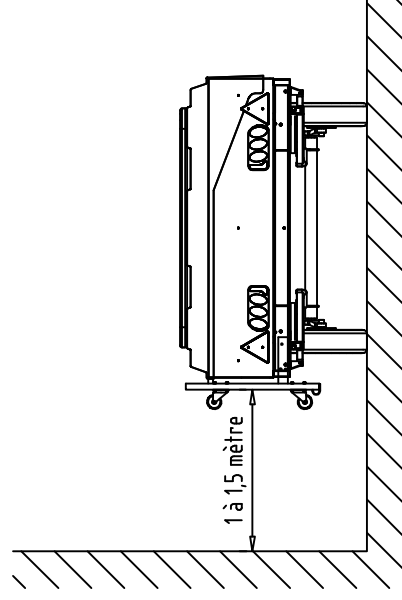
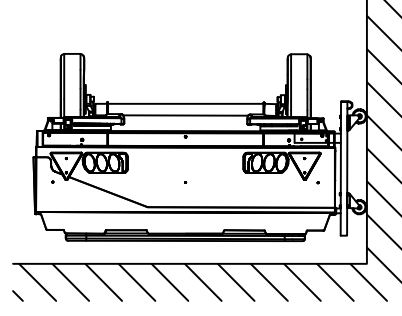
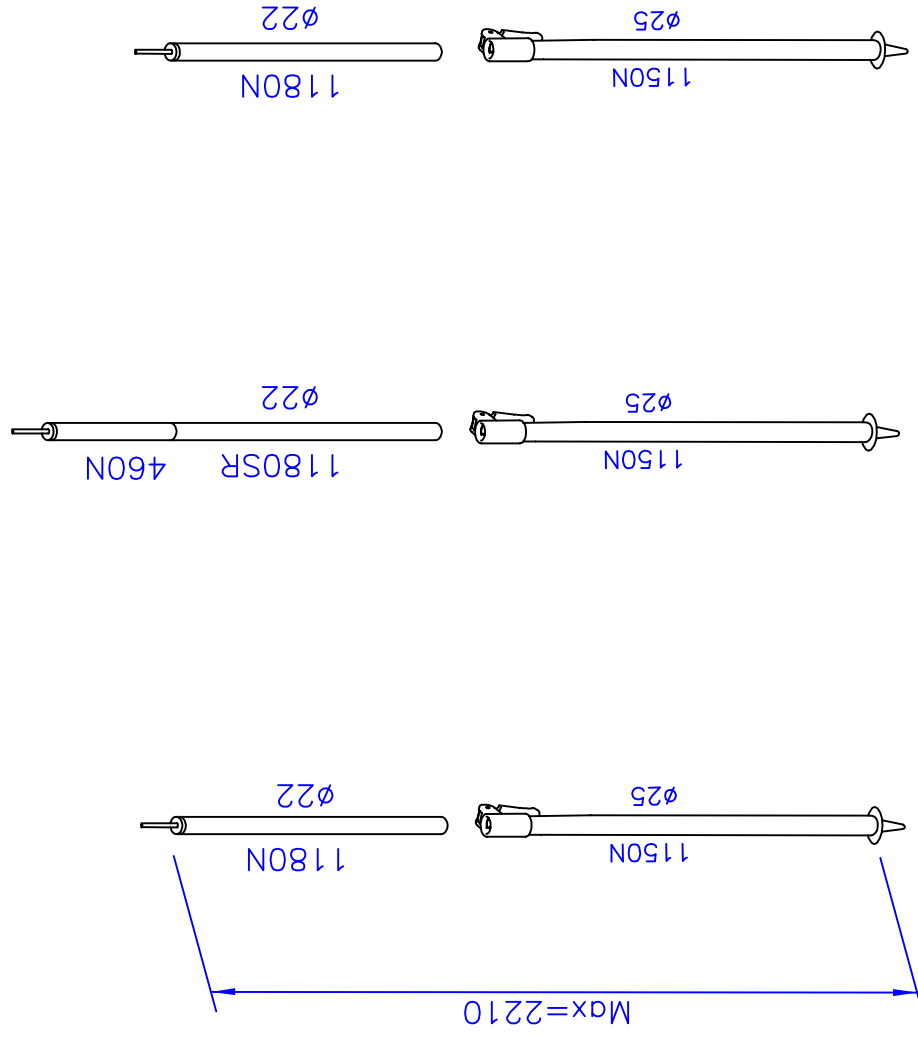


FIG. 3



# Armature tendelet PT614B-V1



ACCESSOIRES	Nbre
Piquets cornière (lg 230)	8
Sac armature (200x1400)	1

Désignation: (exemple)

1180N : longueur tube = 1180 mm  
 $\phi 25$  : tube diamètre extérieur 25 mm

Description: (exemple)

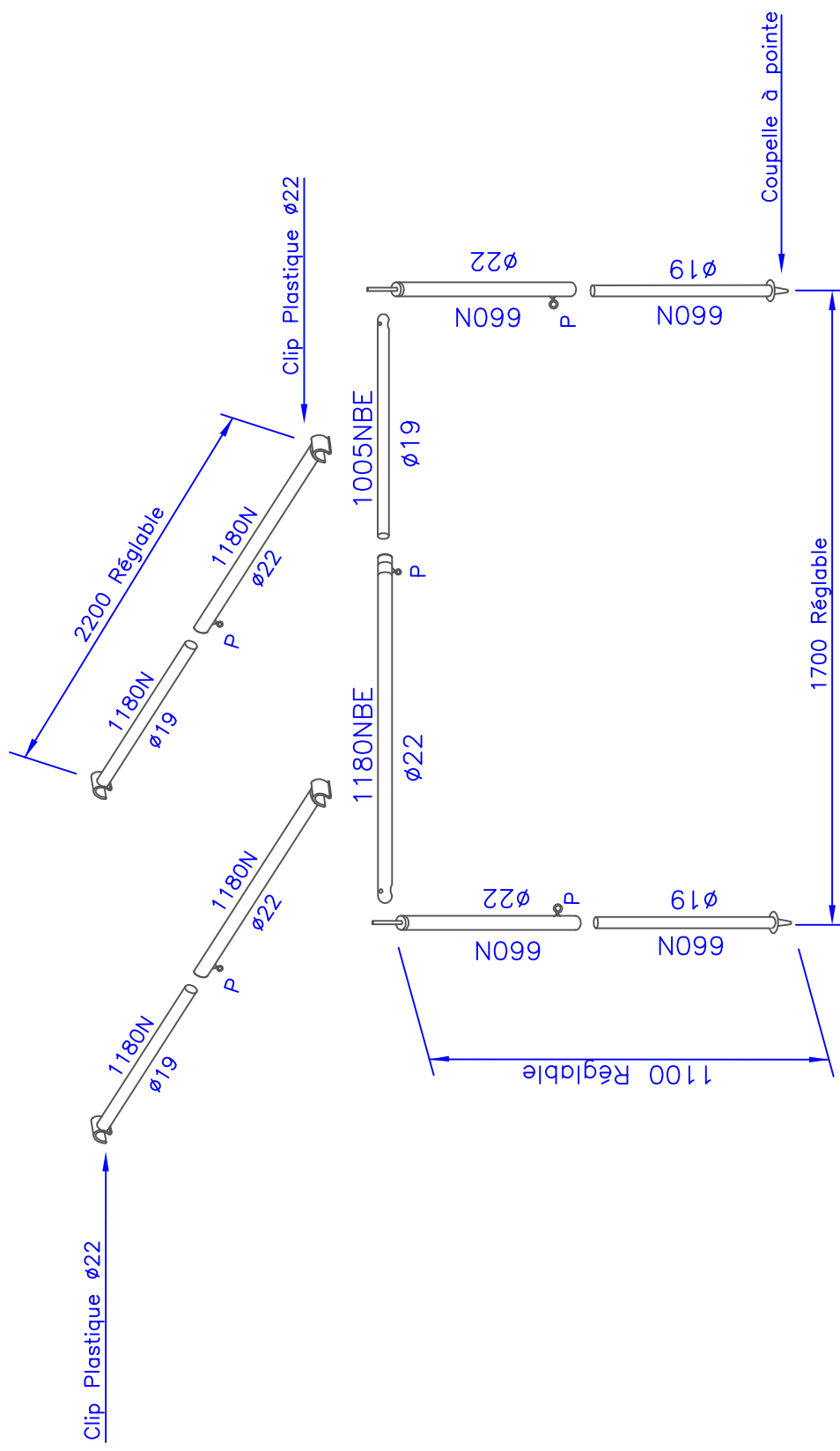
1180N : length of pole = 1180 mm  
 $\phi 25$  : outside diam 25mm

## *Tendelet O6185APS*

<i>Armature PT614B-V1</i>	
<i>Désignation</i>	<i>Réf.</i>
25X1 1150N+SER.RAPIDE+CAP	1509036S+CAP
22 1180N+EMB.22 PERCE+AXE D41	500147EA41
ENS.0460N+1180SR+EMB.AXE D41	522525
Paquet 4 cornières lg.230	570258

*Entoilage MP6185A1PS*

# Armature chambre annexe PT618B



ACCESSOIRES	Nbre
Piquets fil (ø4 lg 204)	20
Piquets fil (ø5 lg 280)	10
Piquets cornière (lg 230)	4
Sac armature (200x1400)	1

Désignation: (exemple)

1005NBE : longueur tube = 1005 mm

ø19 : tube diamètre extérieur 19 mm

Description: (exemple)

1005NBE : length of pole = 1005 mm

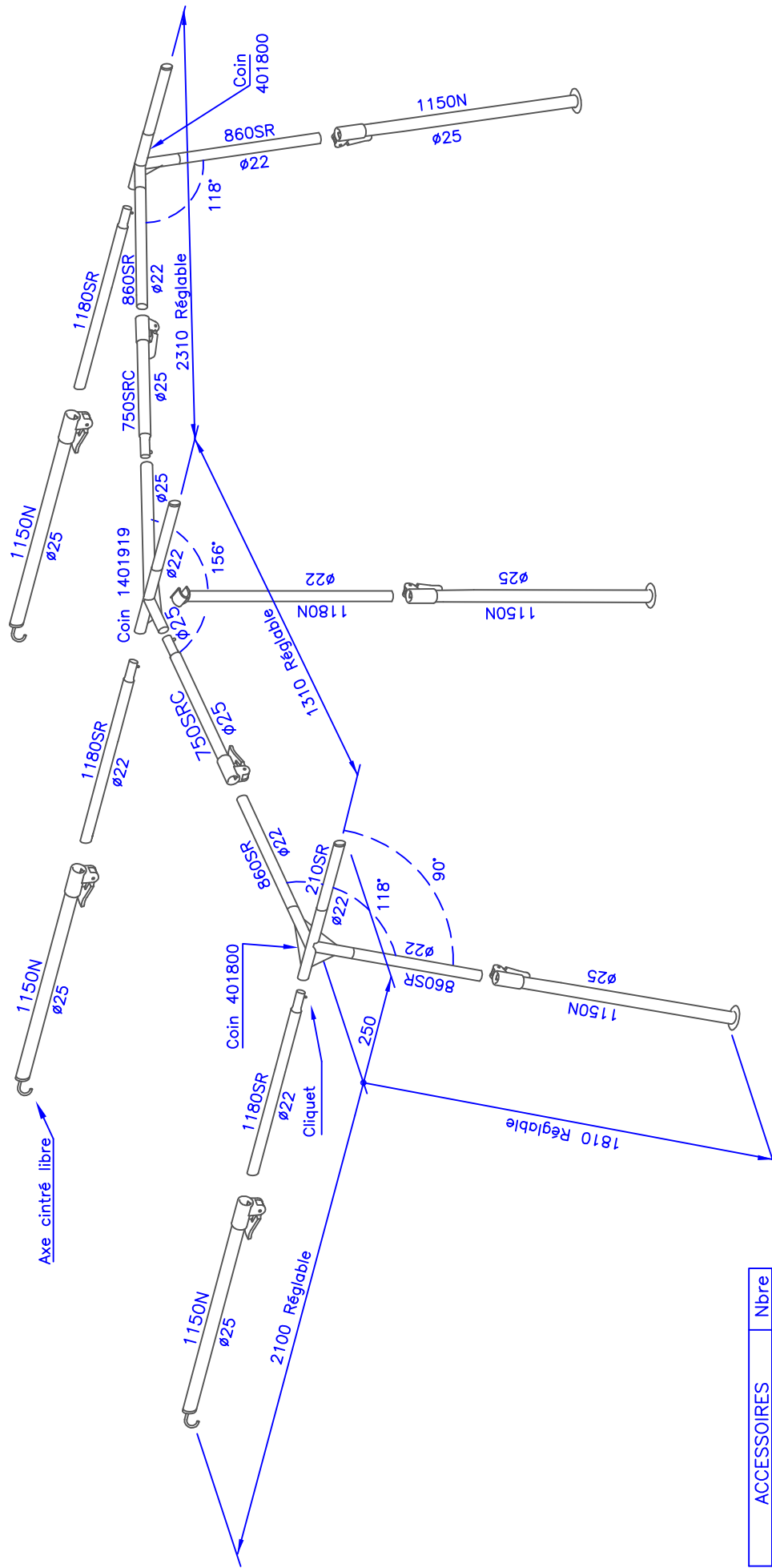
ø19 : outside diam 19 mm

## *Chambre annexe O618BCA*

<i>Armature PT618B</i>	
<i>Désignation</i>	<i>Réf.</i>
TUBE AC 19X1 ZB 1005N001BE	500731
19 1180N+CLIP PLASTIQUE 19/22	500784CP22
22 1180N1TN+CLIP 19/22+piton	501511CP22+P
22X1 1180NBE1TN+PITON M6	501581P
22 0660N+EMBOUT+AXE D41+PITON	501946EA41+P
19 0660N+CAP 17/19	501965CAP
ANNEAU C/C 50x7 ep.10/10	55000
SAC DE 20 PIQUETS N19	570184
SAC DE 10 PIQUETS N21	570203
Paquet 4 cornières lg.230	570258

*Entoilage P618CAAE*

# Armature avancée PT618C-V1



ACCESSOIRES	Nbre
Piquets fil (ø4 lg 204)	20
Piquets fil (ø5 lg 280)	20
Piquets cornière (lg 230)	10
Sacs armature (ø50x1400)	1

Désignation: (exemple)

1180SR : longueur tube = 1180 mm

ø25 : tube diamètre extérieur 25 mm



## *Avancée O6185AAV*

<i>Armature PT618C-V1</i>	
<i>Désignation</i>	<i>Réf.</i>
25X1 1150N+SER.RAPIDE+CSP	1509036S+CSP
25 1150N+SER.RAP+EMB+AXE RAC.	1509039S+EA-RAC
25X1 0750SR1R+SER.RAPIDE+CLIQ.	1509043S+CLI
22 1180SR+1 CLIQUET	501627CLI
22 1180N00+CLIP PLAST. 22/25	500147CP25
ENS.401800+2x860SR+210SR+EMB	522521
ENS.1401919+210SR+EMBOUT	522522
SAC DE 20 PIQUETS N19	570184
SAC DE 20 PIQUETS N21	570211
SACHET 10 CORNIERESS LG 230	570283

*Entoilage O6185AAE*